

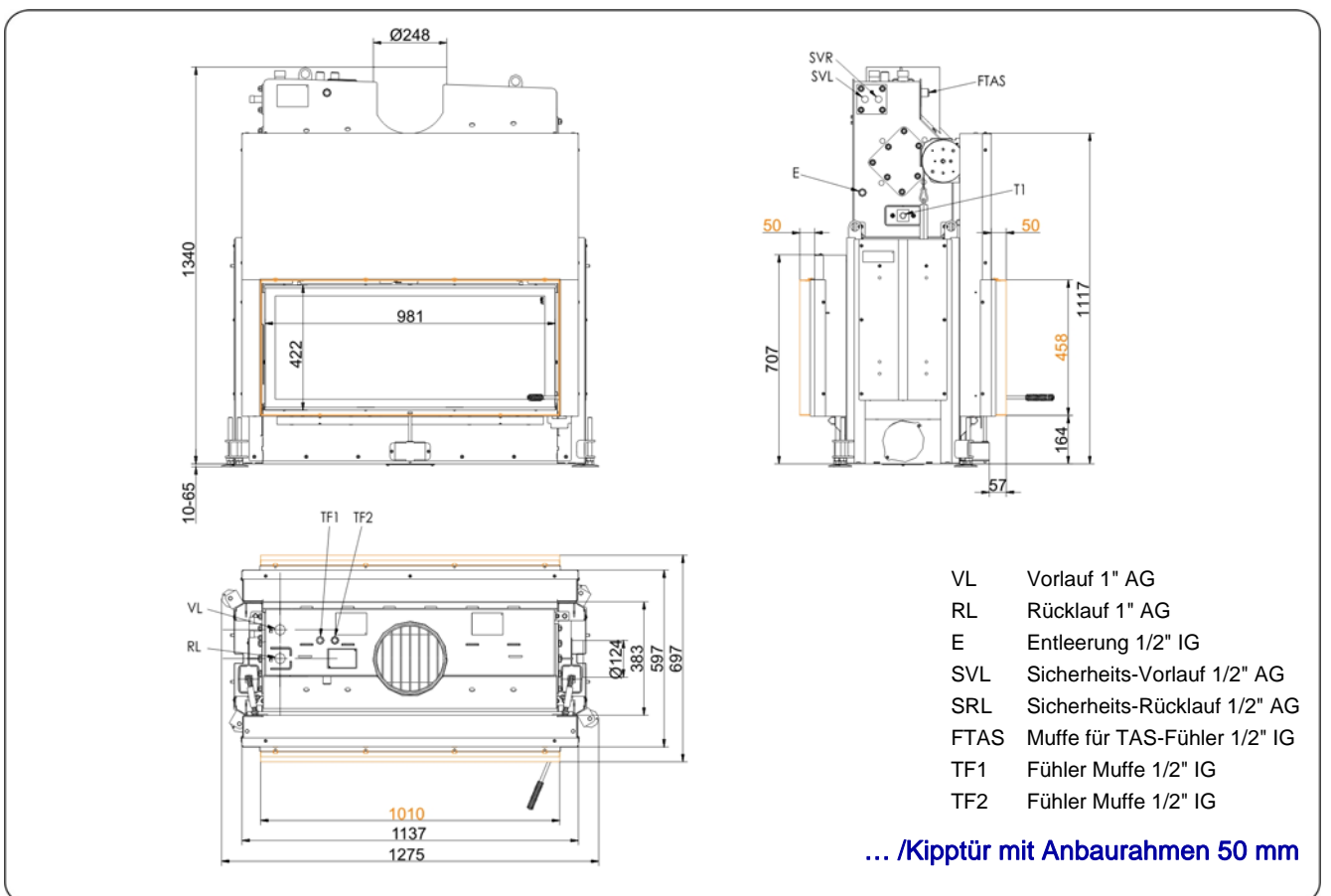
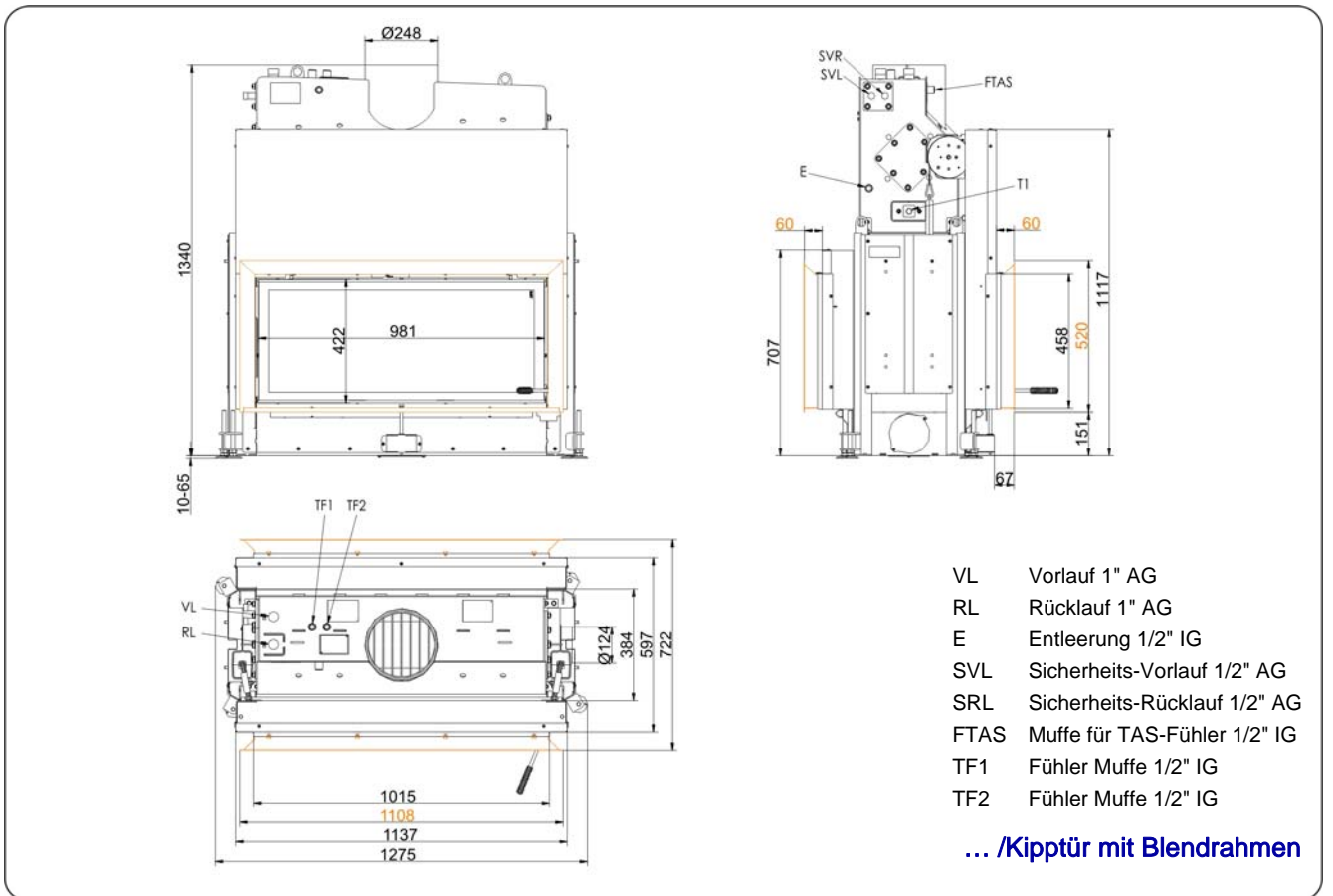


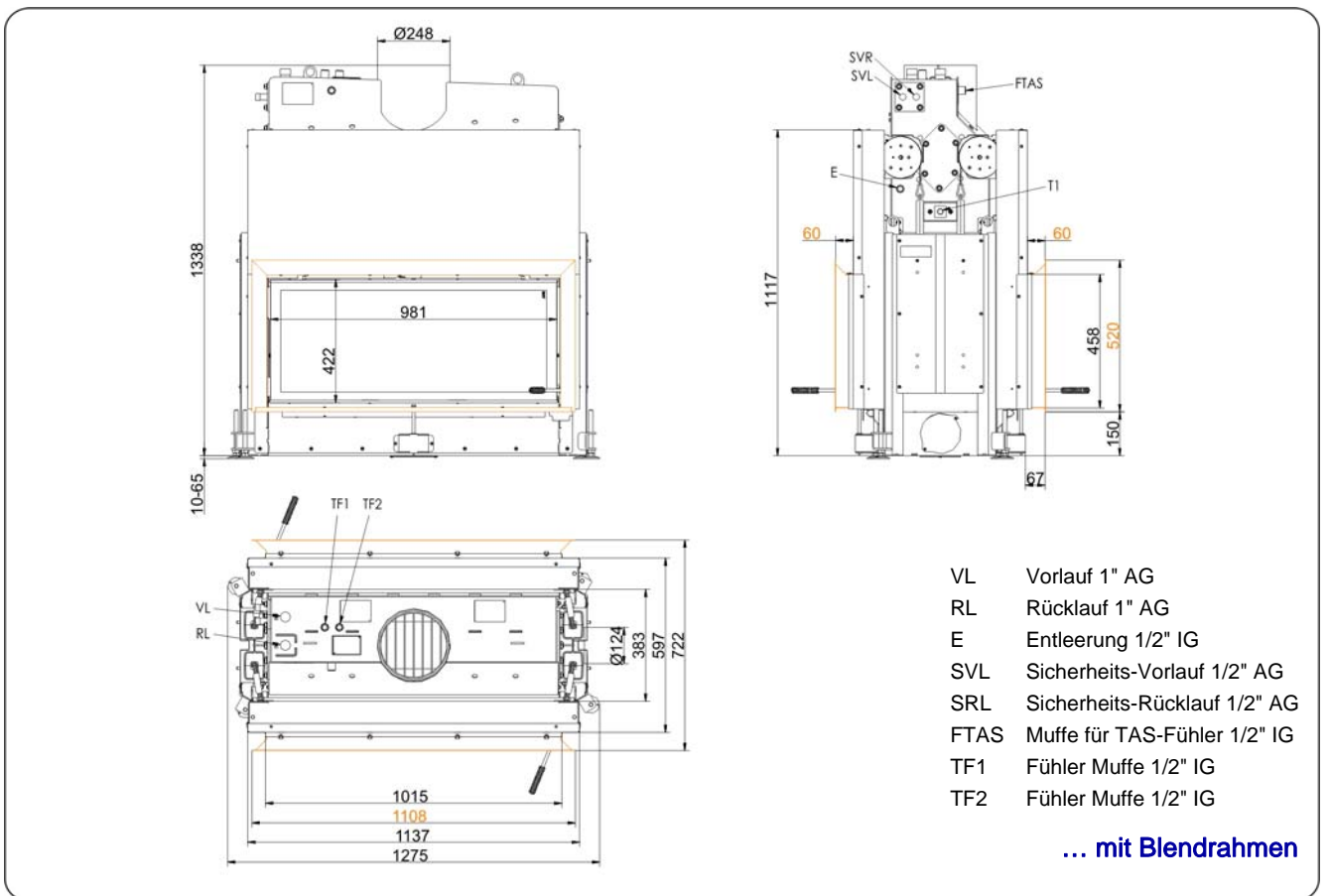
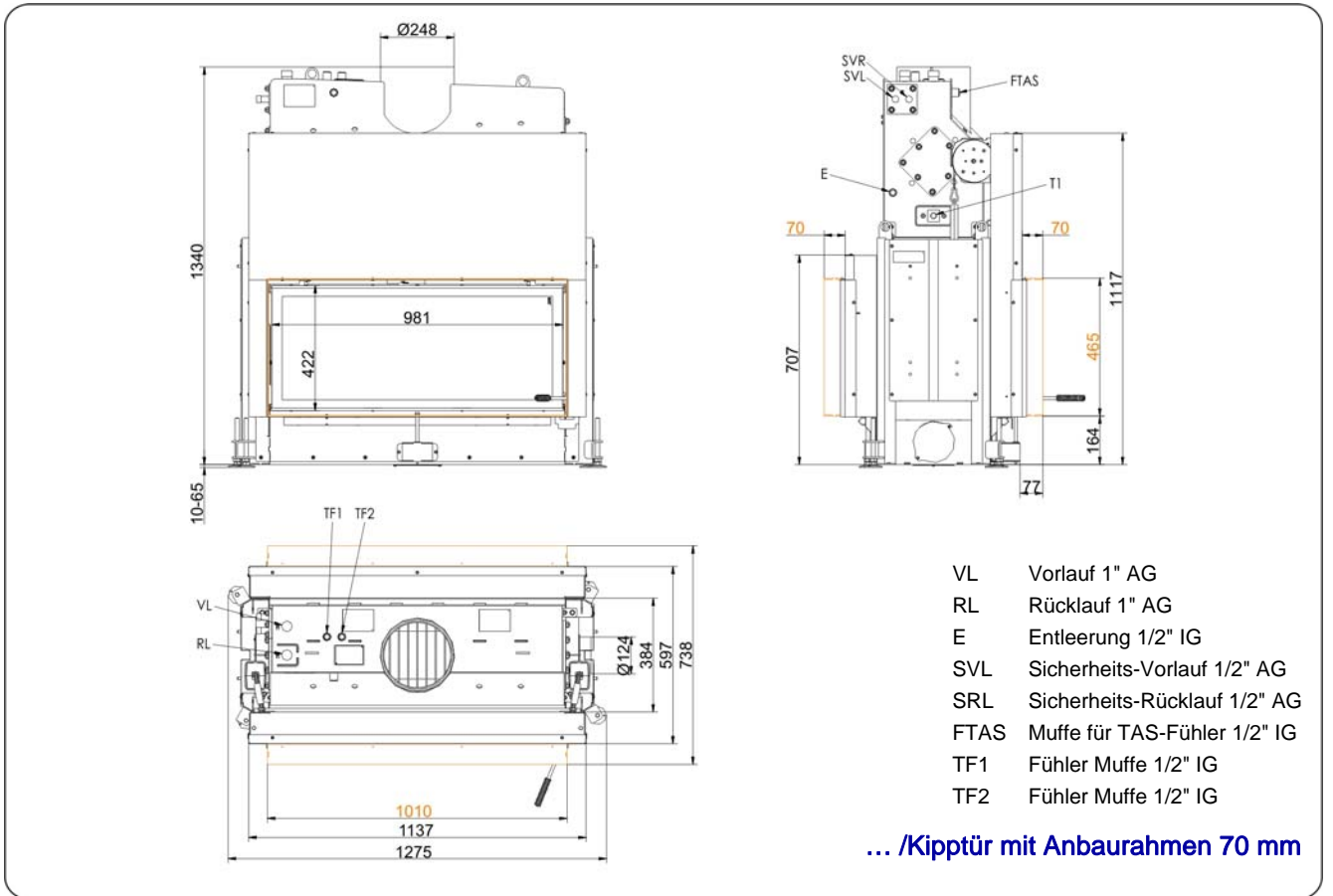
Architektur Tunnel 45/101 mit Kesselaufsatz Schiebetür (easy-lift)

Stand: 11.12.2015

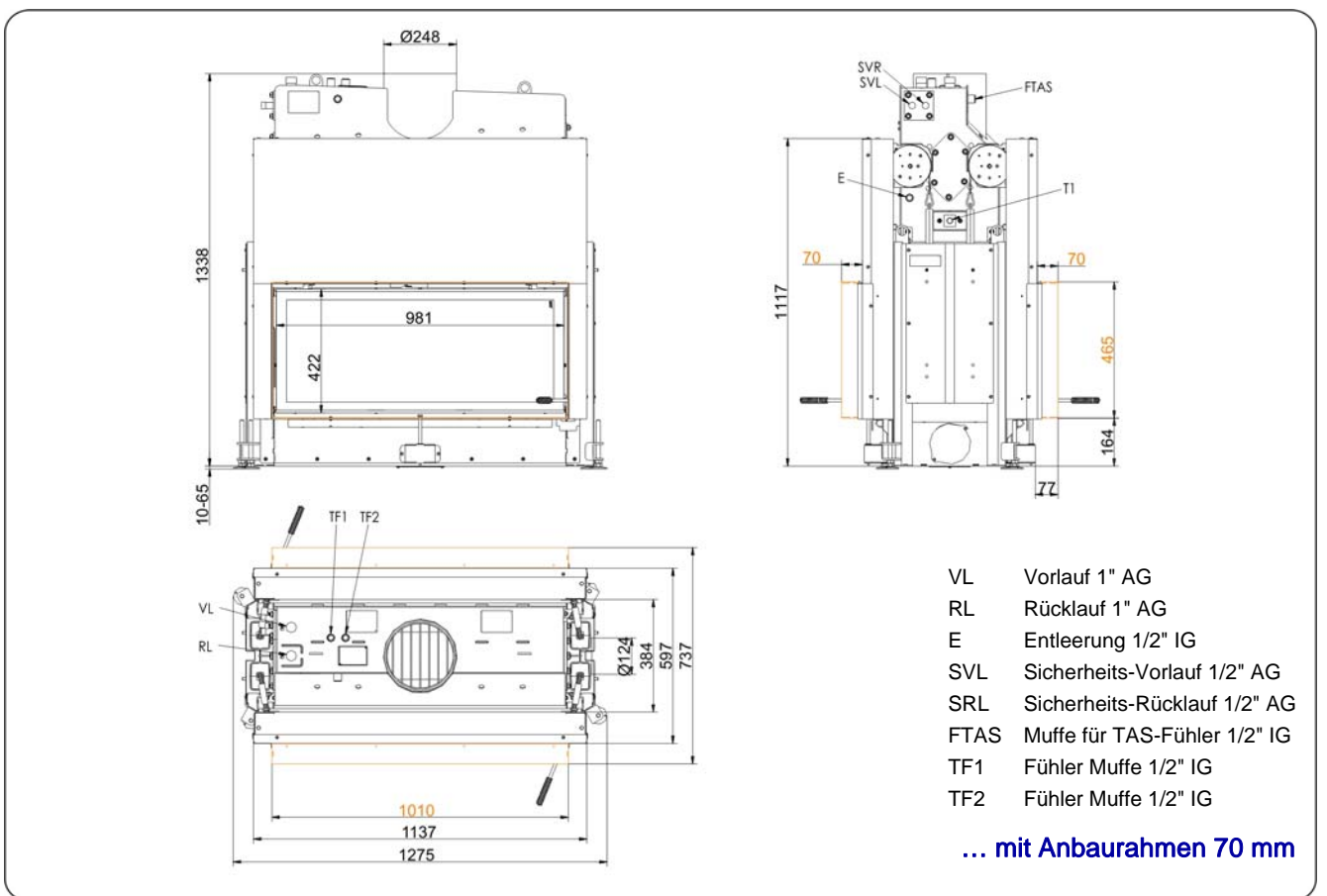
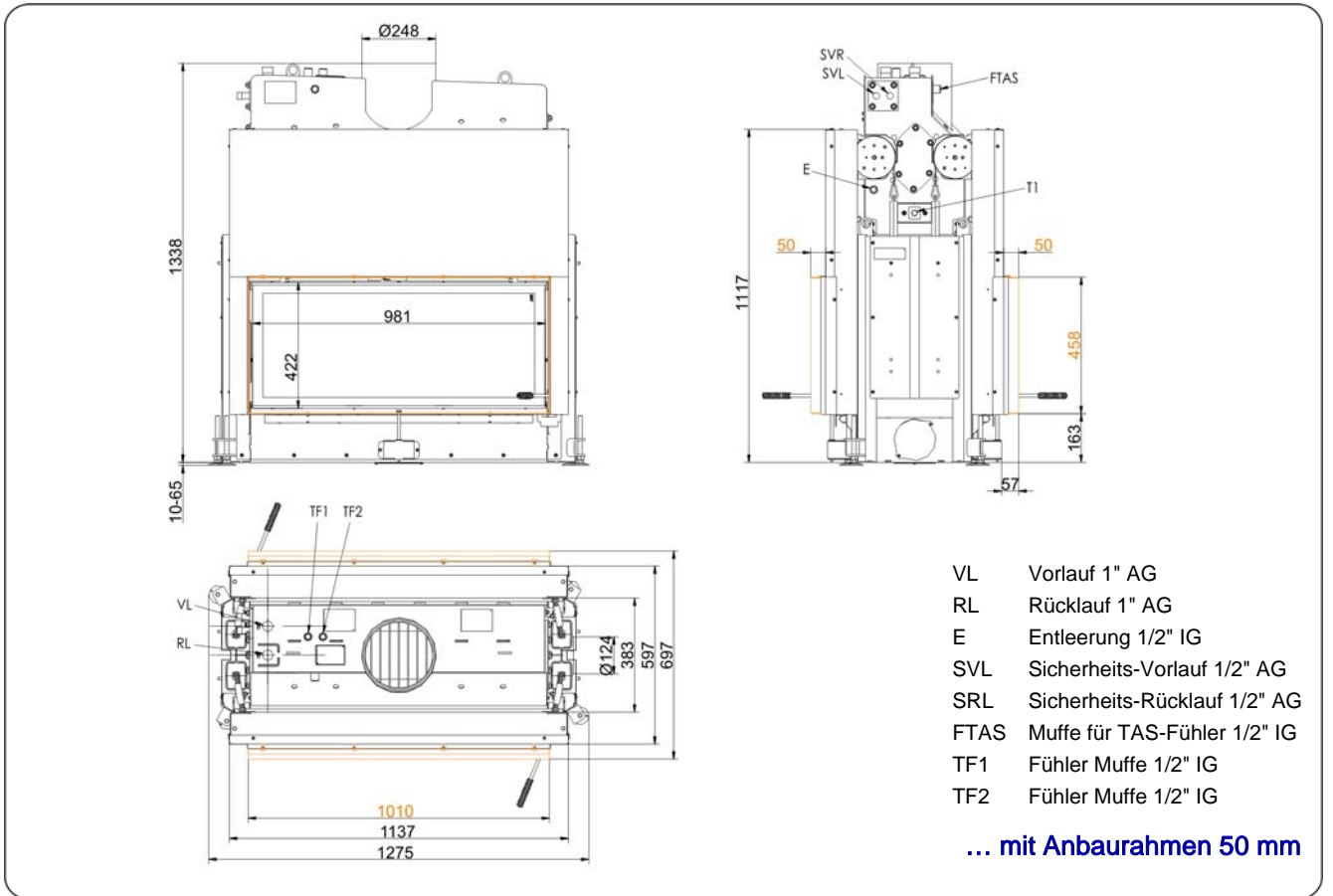


BRUNNER[®]
heizen auf bayerisch.

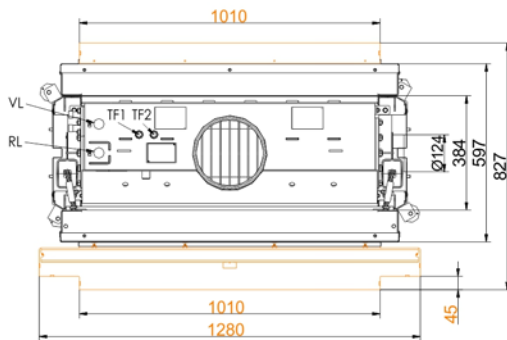
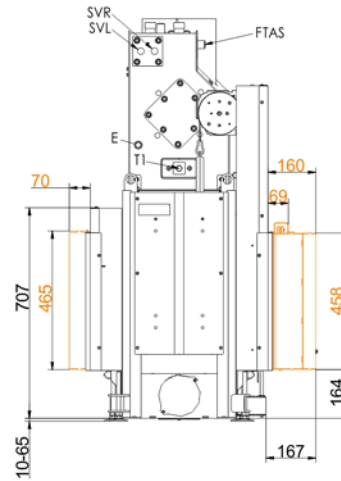
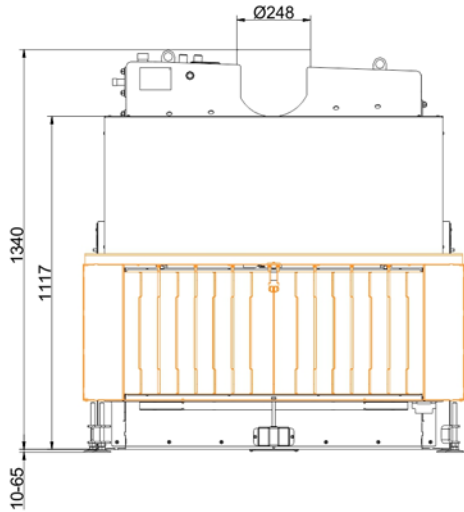




Massblätter | **Architektur Tunnel 45/101 mit Kesselaufsatz Schiebetür (easy-lift)**



Massblätter | **Architektur Tunnel 45/101 mit Kesselaufsatz Schiebetür (easy-lift)**



- VL Vorlauf 1" AG
- RL Rücklauf 1" AG
- E Entleerung 1/2" IG
- SVL Sicherheits-Vorlauf 1/2" AG
- SRL Sicherheits-Rücklauf 1/2" AG
- FTAS Muffe für TAS-Fühler 1/2" IG
- TF1 Fühler Muffe 1/2" IG
- TF2 Fühler Muffe 1/2" IG

... mit heatSTOP®

Planung und Einbau

Architektur Tunnel 45/101 mit Kesselaufsatz

geprüft nach	EN 13229 W	EN 13229 W
Werte bei Betriebsweise	Nennleistung	Speicherbetrieb

Daten für Funktionsnachweis

Nennwärmeleistung	kW	14	-
Brennstoffumsatz	kg/h	4,0	5,1
Feuerungsleistung	kW	15,8	20,4
Abgasmassenstrom	g/s	11,9	20,1
mittlere Stutztemperatur (vor Nachheizfläche)	°C		
Abgastemperatur nach			
aufgesetzter Stahlblechhaube	°C	-	-
nebenstehender Guss-Nachheizfläche (GNF10)	°C	-	-
Speicherringen (MAS) ¹⁾	°C	-	-
nebenstehender, keramischer Nachheizfläche ²⁾	°C	-	-
Modulspeichersteine (MSS) ²⁾	°C	-	-
Kesselteil	°C	142	149
notwendiger Förderdruck	Pa	12	12
Verbrennungsluftbedarf	m ³ /h	40	50
Verbrennungsluftanschluss Ø	mm	125	125

Wärmeverteilung

Heizeinsatz / Nachheizfläche	%	5 - 10 / -	5 - 10 / -
Sichtscheibe (Einfach- / Doppelscheibe)	%	40 / 35	40 / 35
Kessel	%	55	55

Luftquerschnitte ⁴⁾

Zuluft	cm ²	300 / 200 / -	300 / 200 / -
Umluft	cm ²	300 / 200 / -	300 / 200 / -

min. Abstände Feuerstätte

zur Dämmschicht	cm	6	6
zum Aufstellboden	cm	1	1

Wärmedämmung ohne / mit ³⁾ Luftgitter

Anbauwand	cm	10 / 8	10 / 8
Boden	cm	0 / 0	0 / 0
Decke	cm	10 / 8	10 / 8
Vormauerung bei zu schützender Wand	cm	10	10

Kesseldaten

max. Betriebsdruck	bar	3	3
max. Vorlauftemperatur	°C	100	100
Wasserinhalt	Liter	55	55
Anschlüsse Vorlauf / Rücklauf	Zoll	1	1

Gewicht

Kessel + Brennkammer	kg	(231 + 159) + 59
----------------------	----	------------------

erfüllt Anforderung/Grenzwerte für:

Deutschland / Österreich / Schweiz / Norwegen	1.BImSchV (Stufe 2) / 15a BVG (2015) / LRV / -
---	--

1) Drosselklappe empfohlen

2) Richtwert. Ermittlung nach Auslegungsdiagramm für nebenstehende Speichermasse bzw. rechnerischer Funktionsnachweis

3) Werte ermittelt mit obigen Luftquerschnitten; Ofenhülle wärmeabgebend ausgeführt

4) für Heizeinsatz / Heizgasrohr / metallische Nachheizfläche

Ulrich Brunner GmbH
Zellhuber Ring 17 -18
D-84307 Eggenfelden
Telefon: +49 / (0)87 21 / 7 71-0
Telefax: +49 / (0)87 21 / 7 71-100
info@brunner.de | www.brunner.de



BRUNNER Produkte werden ausschließlich vom qualifizierten Fachbetrieb angeboten und verkauft.
Technische und Sortiments-Änderungen sowie Irrtum vorbehalten. (12/15)