

HEIZKAMINEINSÄTZE VON BRUNNER



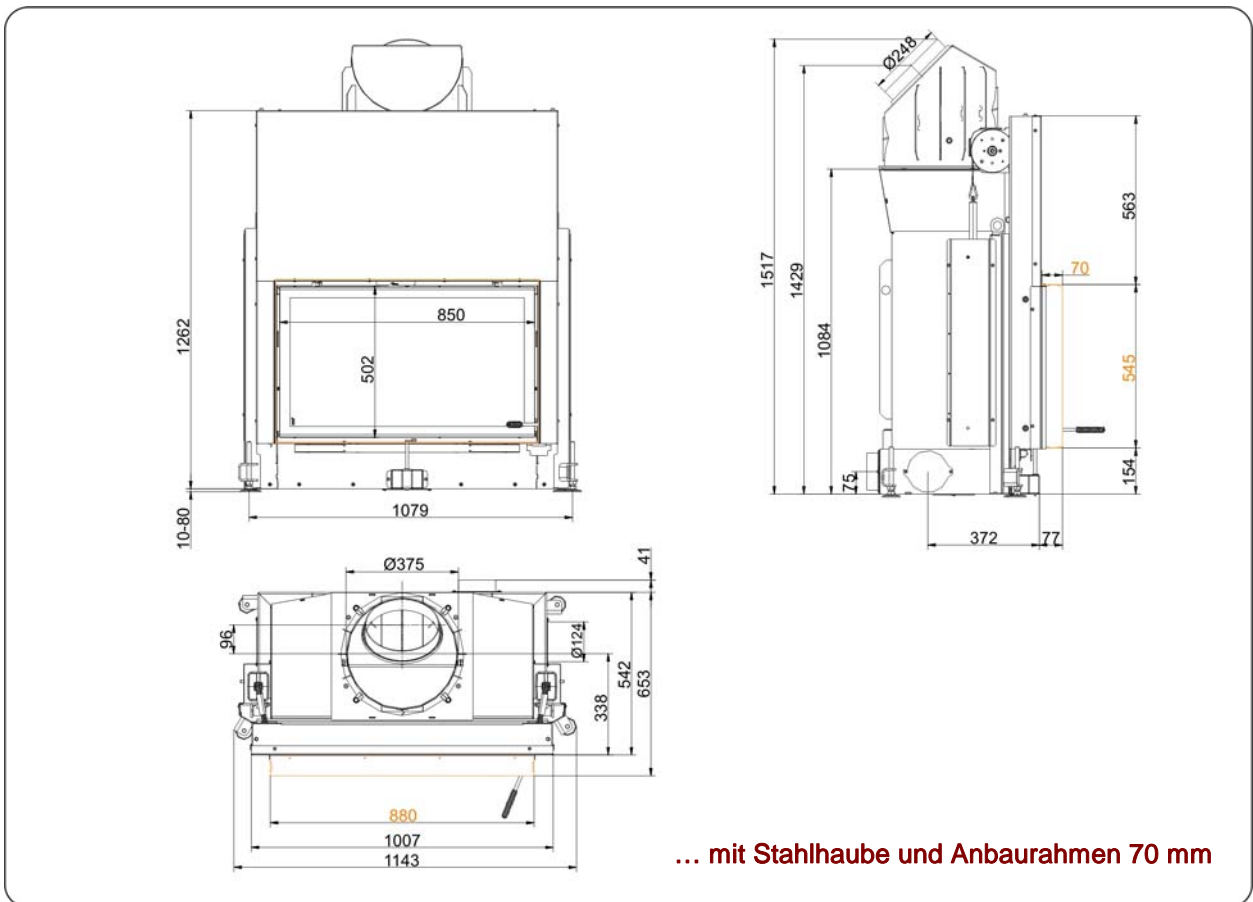
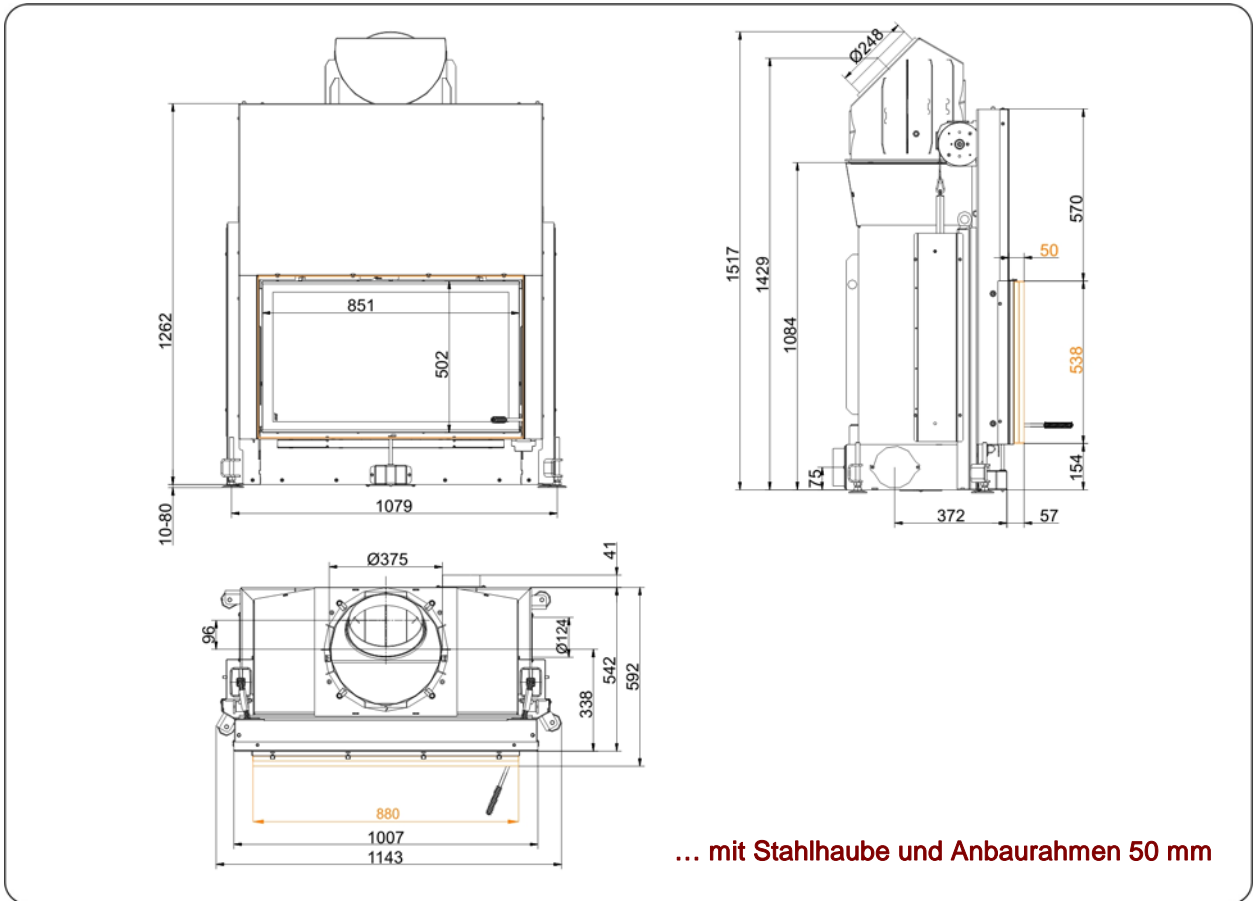
Stil-Kamin 53/88 Schiebetür (easy-lift)

Stand: 10.05.2016

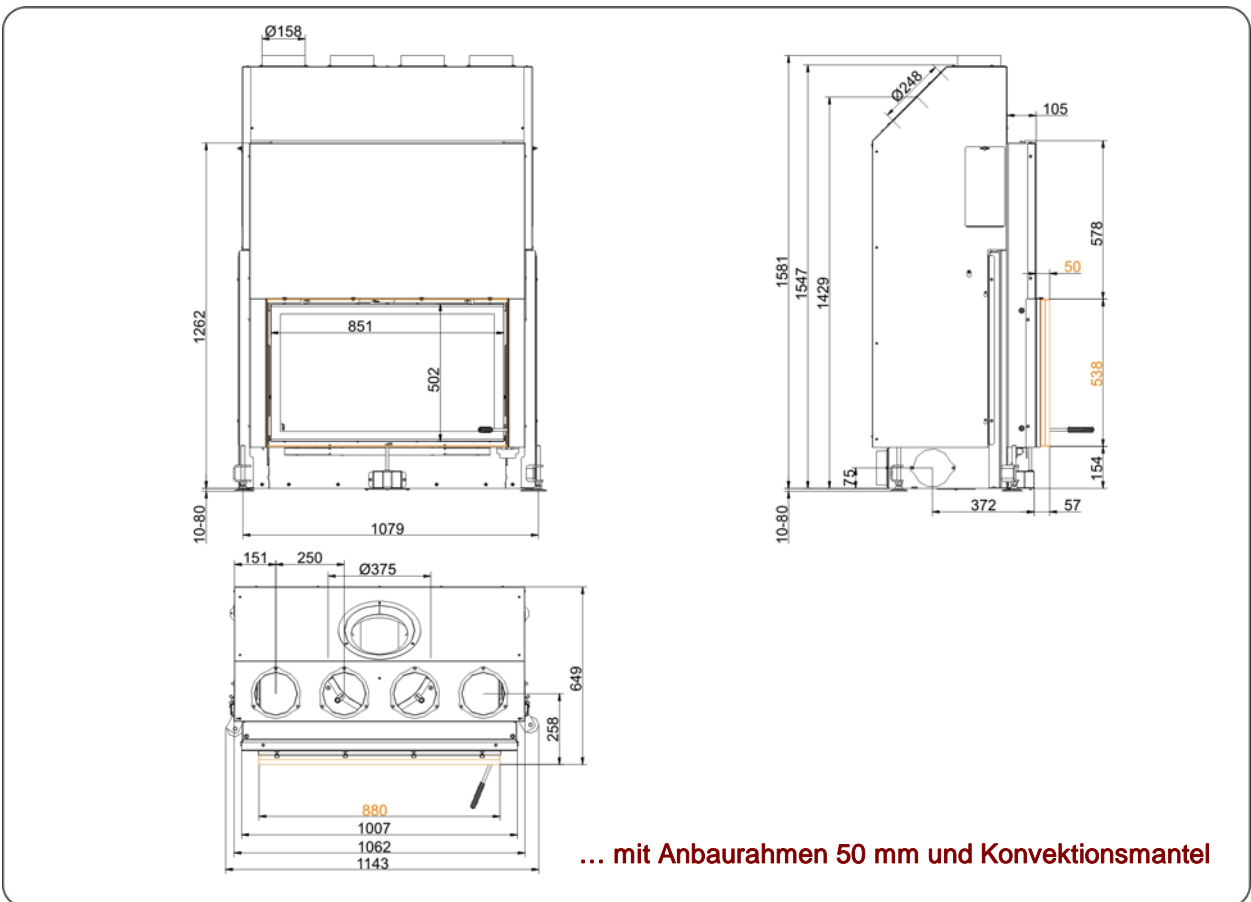
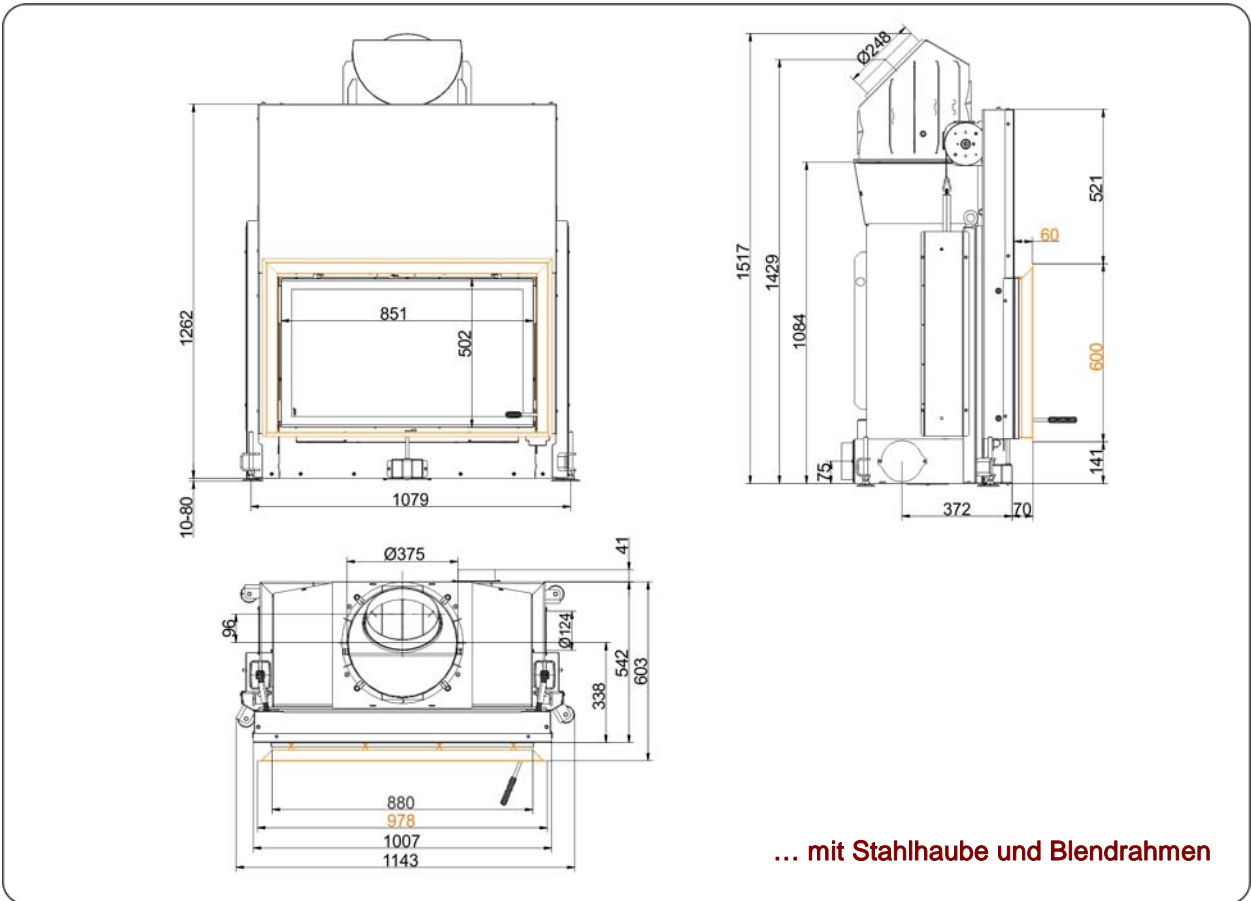


BRUNNER[®]
heizen auf bayerisch.

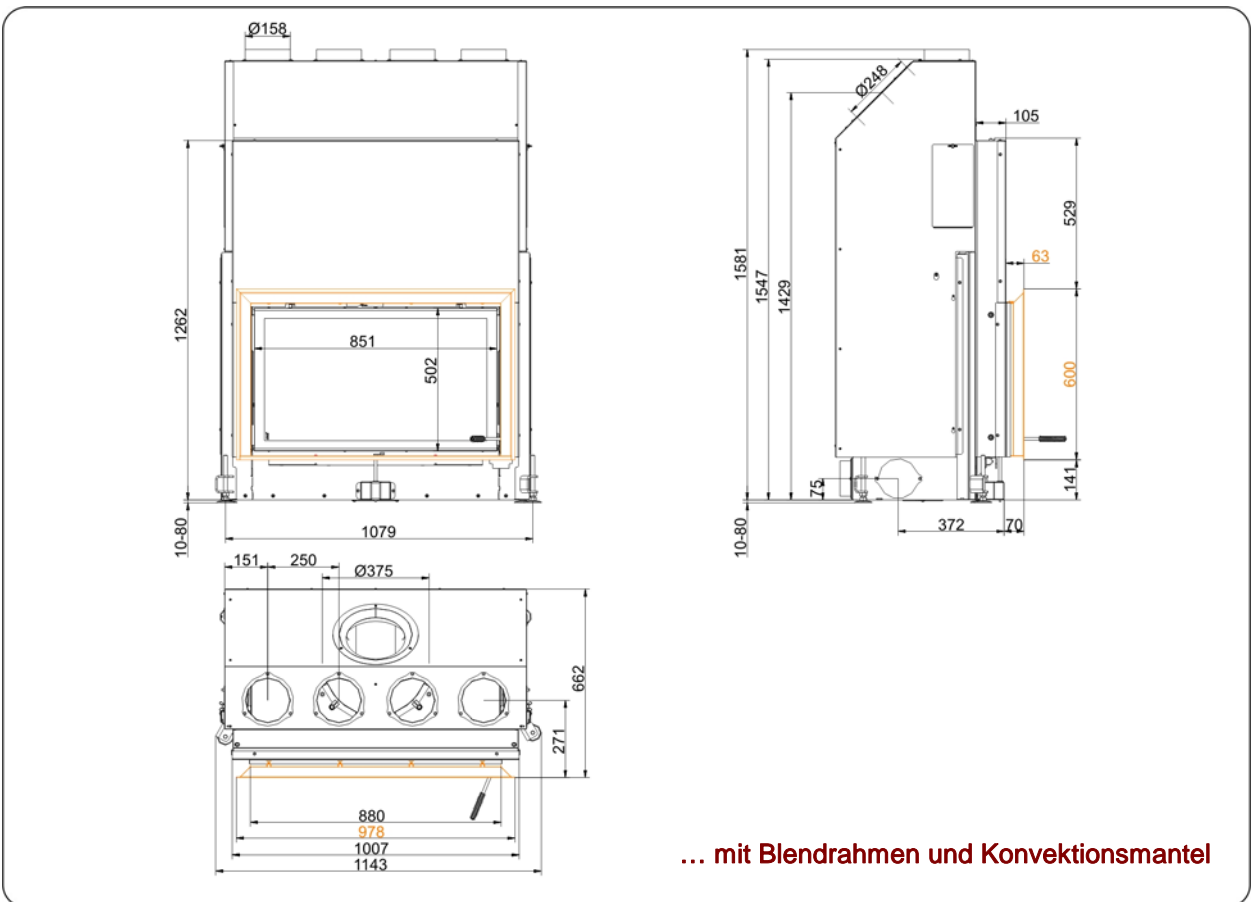
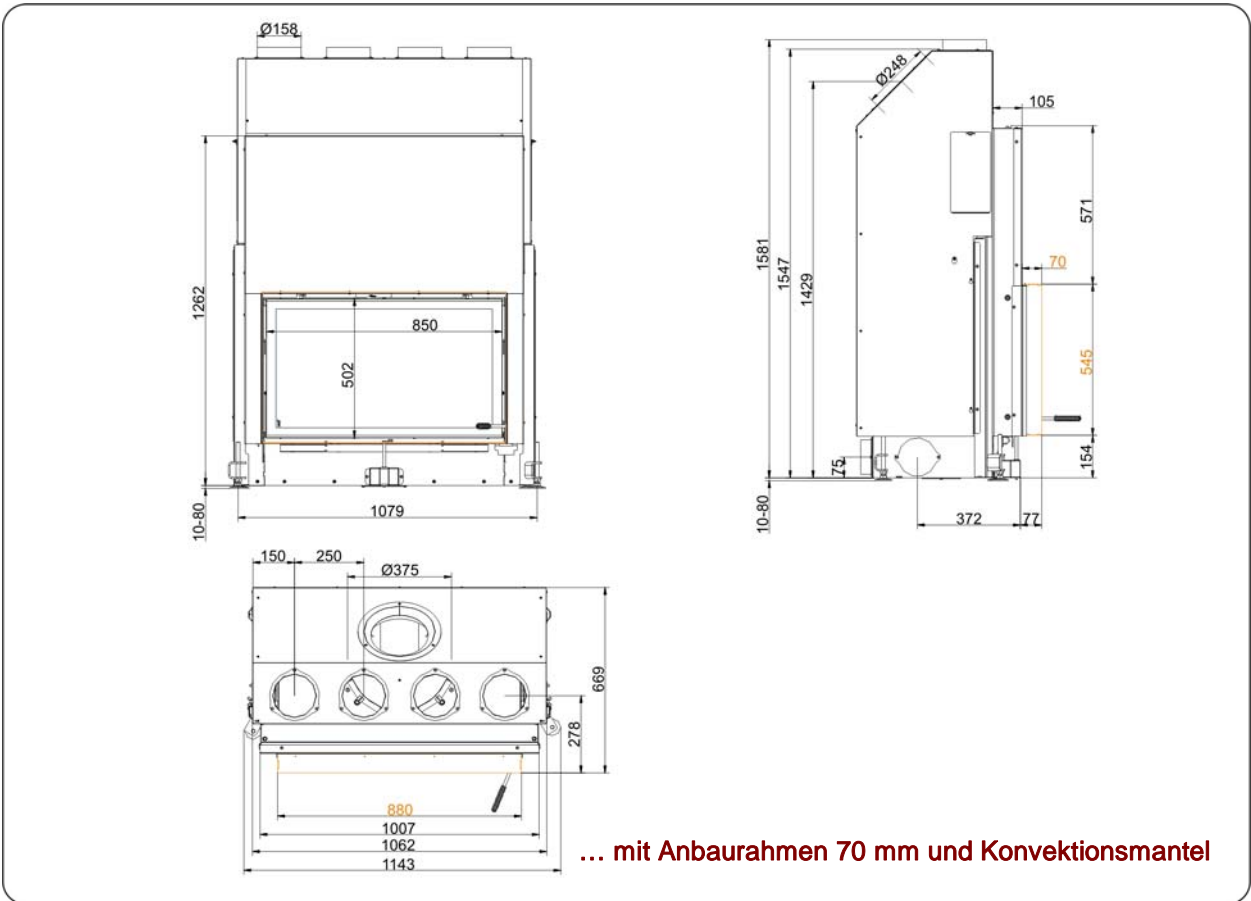
Massblätter | **Stil-Kamin 53/88 Schiebetür (easy-lift)**



Massblätter | **Stil-Kamin 53/88 Schiebetür (easy-lift)**



Massblätter | **Stil-Kamin 53/88 Schiebetür (easy-lift)**



Planung und Einbau

Stil-Kamin 53/88

geprüft nach	EN 13229 W	EN 13229 W
Werte bei Betriebsweise	Nennleistung	offen
Geeignet für alle Bauweisen nach Fachregel	OK	OK

Daten für Funktionsnachweis

Nennwärmeleistung	kW	11	-
Brennstoffumsatz	kg/h	3,5	3,5
Feuerungsleistung	kW	13	13
Abgasmassenstrom	g/s	13	70
Stutztemperatur (vor Nachheizfläche)	°C	325	-
Abgastemperatur nach			
aufgesetzter Stahlblechhaube	°C	190	120
nebenstehender Guss-Nachheizfläche (GNF10)	°C	-	-
6 x Speicherringen (MAS) ¹⁾	°C	205	-
nebenstehender, keramischer Nachheizfläche ²⁾	°C	-	-
Modulspeichersteine (MSS) ²⁾	°C	-	-
Kesselteil	°C	-	-
notwendiger Förderdruck	Pa	13	6
Verbrennungsluftbedarf	m ³ /h	38	180
Verbrennungsluftanschluss Ø	mm	125	-

Wärmeverteilung

Heizeinsatz / Nachheizfläche	%	60 / -	- / -
Sichtscheibe (Einfach- / Doppelscheibe)	%	40 / -	- / -
Kessel	%	-	-

Luftquerschnitte ⁵⁾

Zuluft	cm ²	700 / 100 / 0	-
Umluft	cm ²	700 / 100 / 0	-

minimale Oberfläche bei geschlossener Ofenbauweise

wärmeabgebende Oberfläche	m ²	4,5	-
---------------------------	----------------	-----	---

min. Abstände Feuerstätte ohne / mit Konvektionsmantel

zur Dämmschicht	cm	8 / 3	8 / 3
zum Aufstellboden	cm	2	2

Wärmedämmung ohne / mit ³⁾ Luftgitter

Anbauwand	cm	18 / 14	18 / 14
Anbauwand; Feuerstätte mit Konvektionsmantel ⁴⁾	cm	-	-
Boden	cm	0	0
Decke	cm	22 / 16	22 / 16
Wärmedämmung um Durchheiztür	cm	-	-
Vormauerung bei zu schützender Wand	cm	10	10

Gewicht

Heizeinsatz + Brennkammer	kg	220 + 96
---------------------------	----	----------

erfüllt Anforderung/Grenzwerte für:

Deutschland / Österreich / Schweiz / Norwegen	1.BImSchV (Stufe 2) / 15a BVG (2015) / LRV / NS 3059
---	--

1) Drosselklappe empfohlen

2) Richtwert bzw. rechnerischer Funktionsnachweis erforderlich

3) Werte ermittelt mit obigen Luftquerschnitten; Ofenhülle wärmeabgebend ausgeführt

4) Ausführung Wärmedämmung laut Aufbauanleitung

5) für Kamineinsatz / Heizgasrohr / metallische Nachheizfläche

Ulrich Brunner GmbH

Zellhuber Ring 17 -18

D-84307 Eggenfelden

Telefon: +49 / (0)87 21 / 7 71-0

Telefax: +49 / (0)87 21 / 7 71-100

info@brunner.de | www.brunner.de