

# HEIZKAMINEINSÄTZE VON BRUNNER



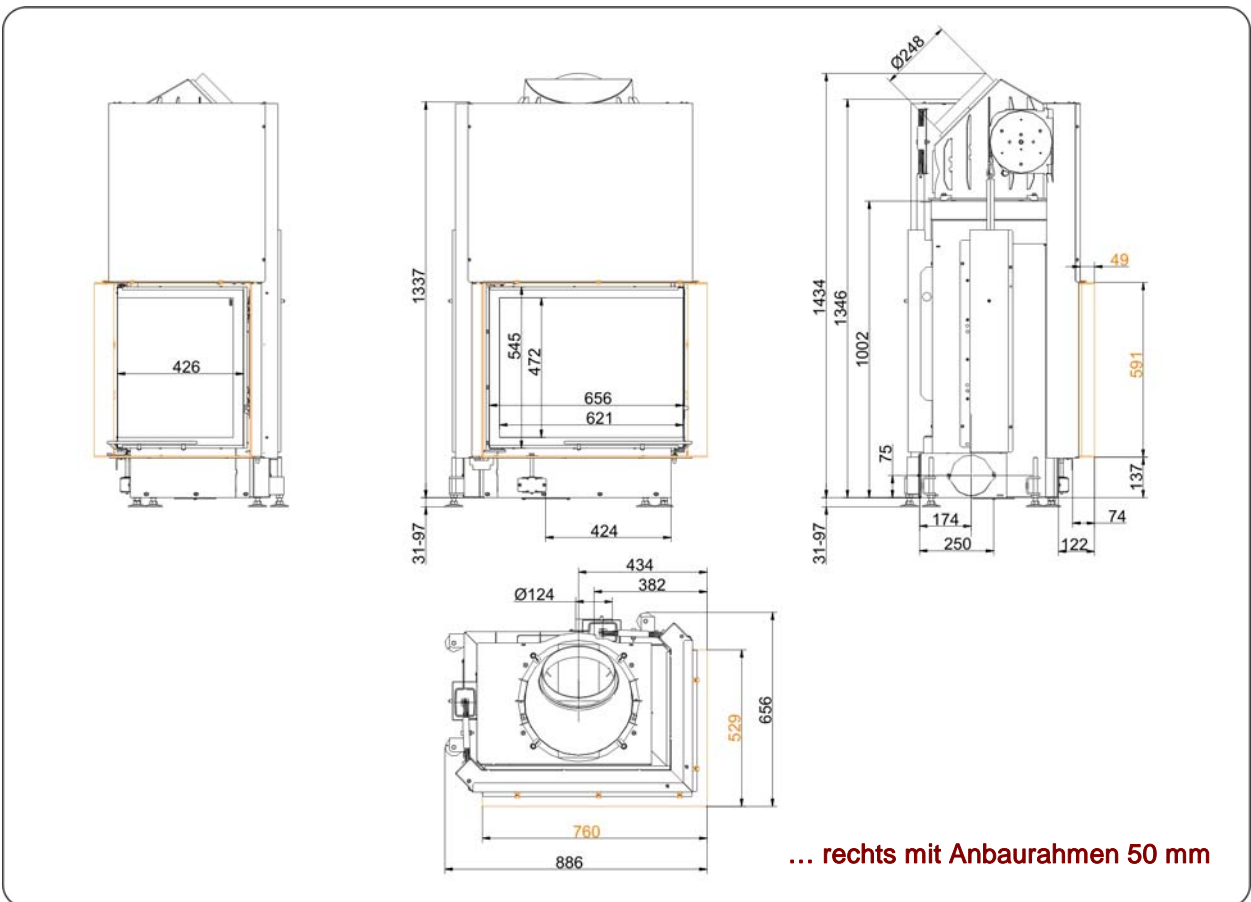
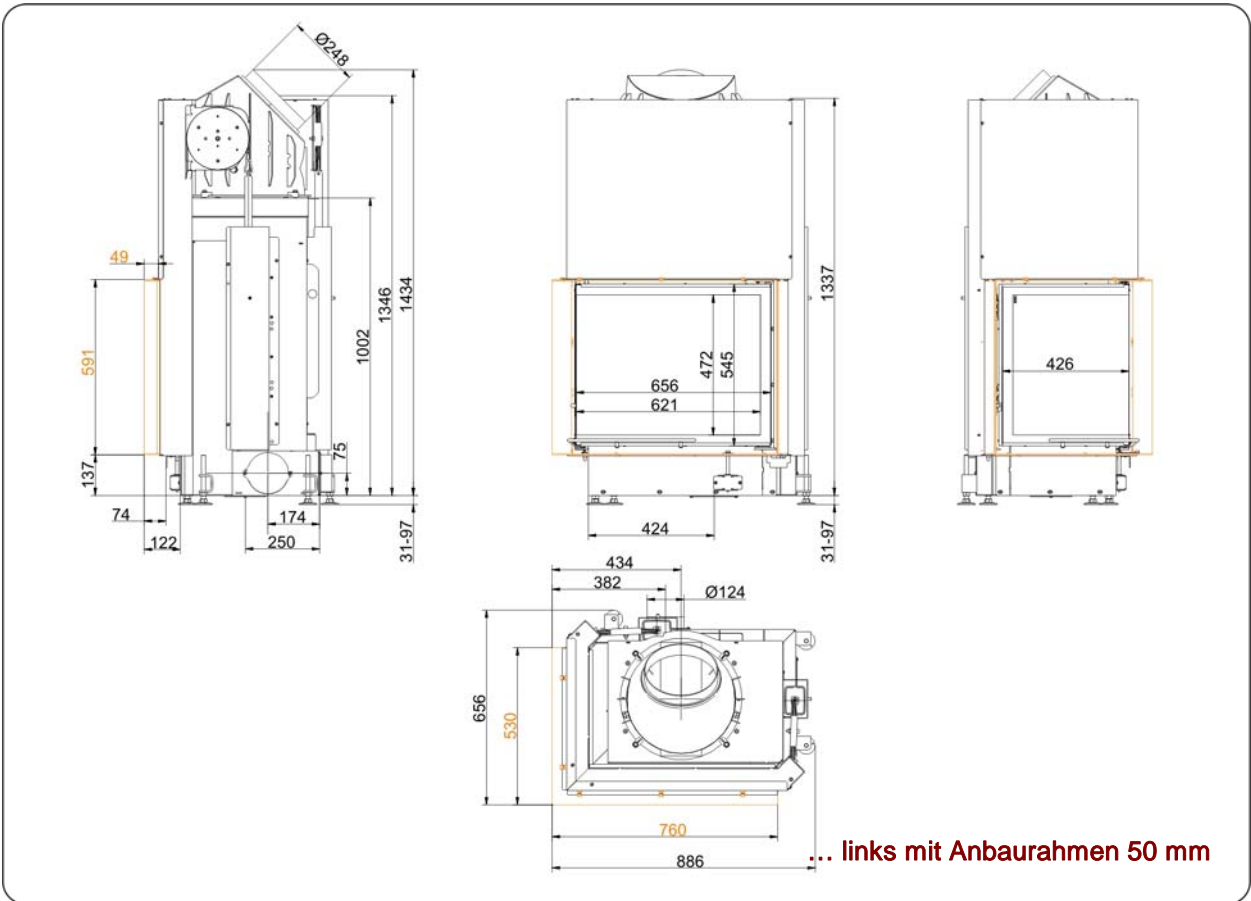
## Eck-Kamin 57/67/44 Schiebetür (easy-lift)

Stand: 04.12.2015



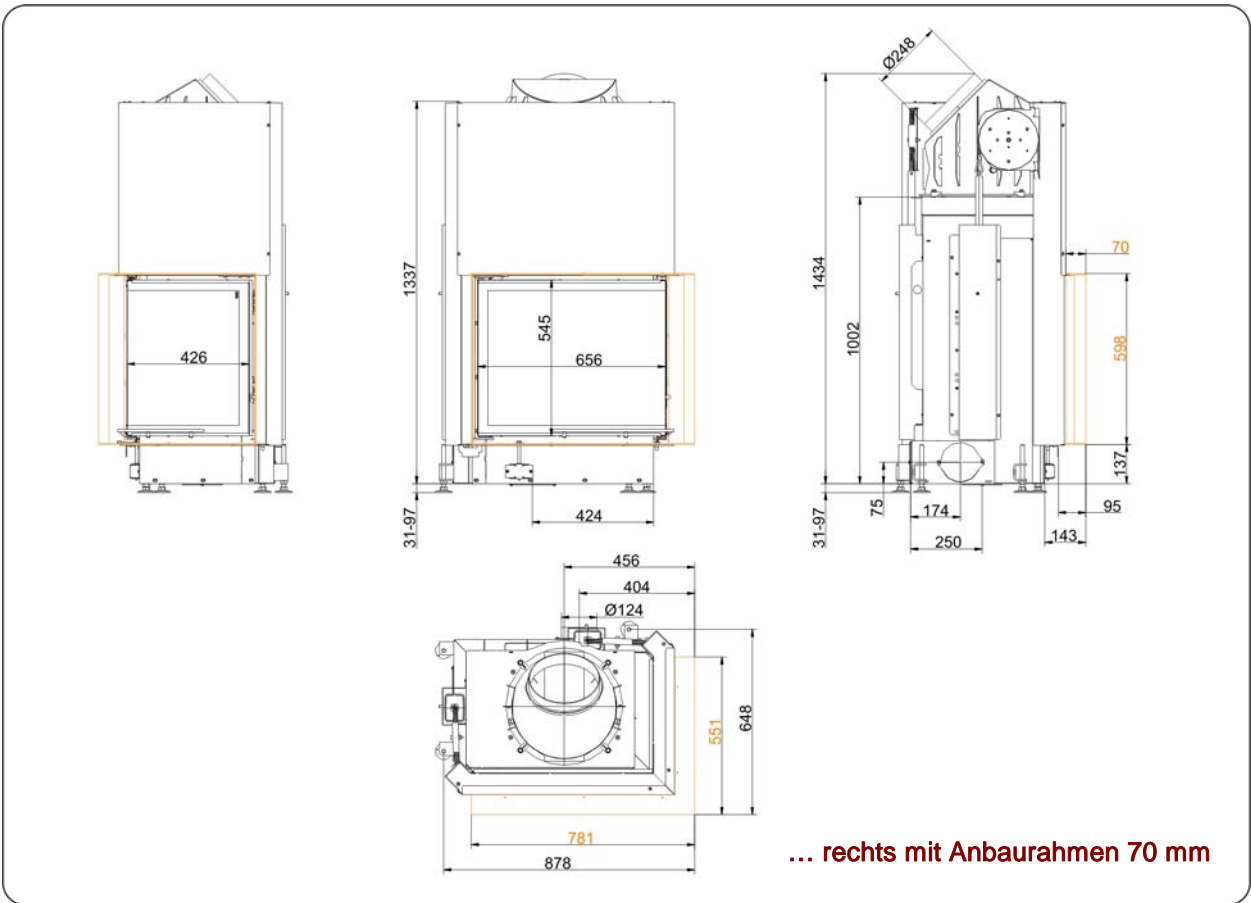
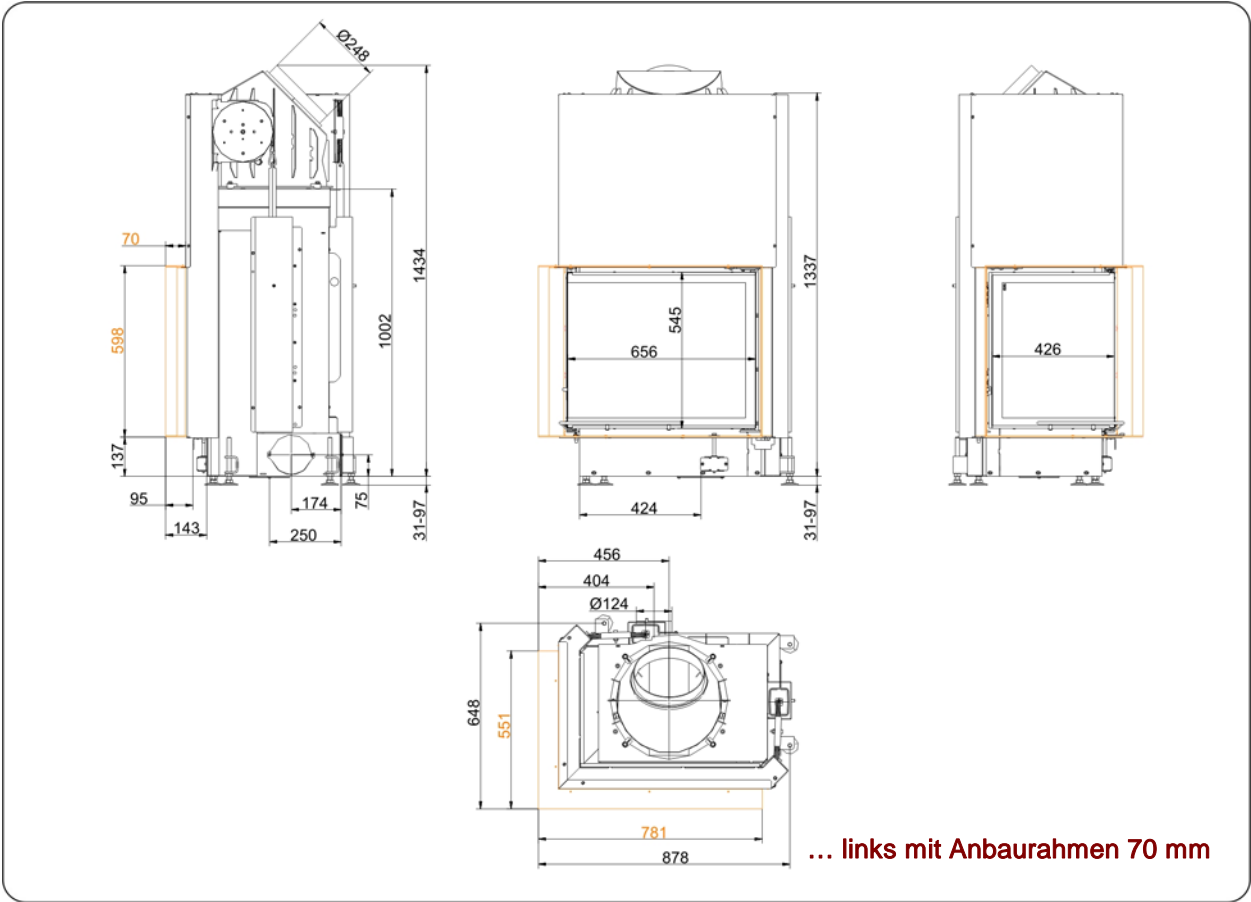
**BRUNNER**<sup>®</sup>  
*heizen auf bayerisch.*

Massblätter | **Eck-Kamin 57/67/44 Schiebetür (easy-lift)**



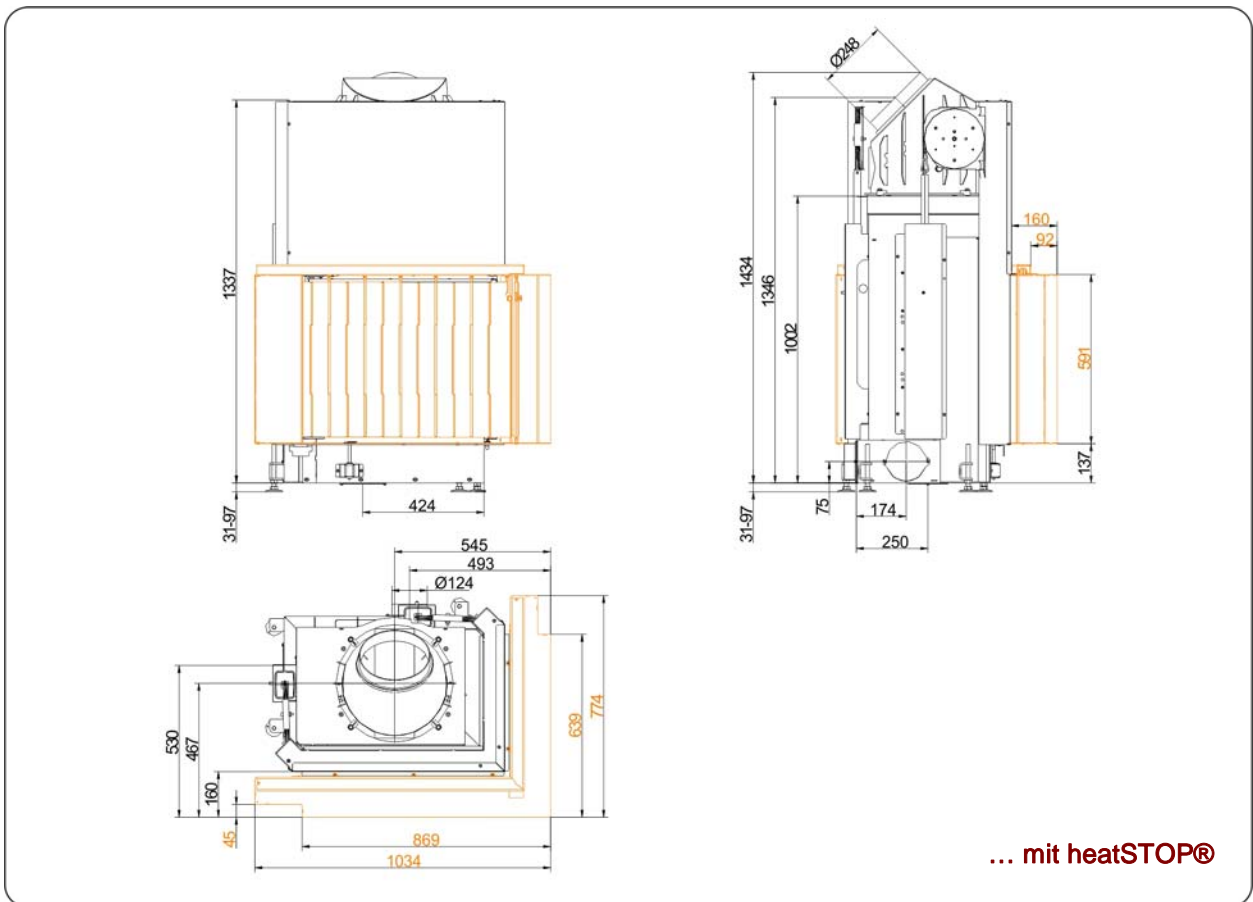
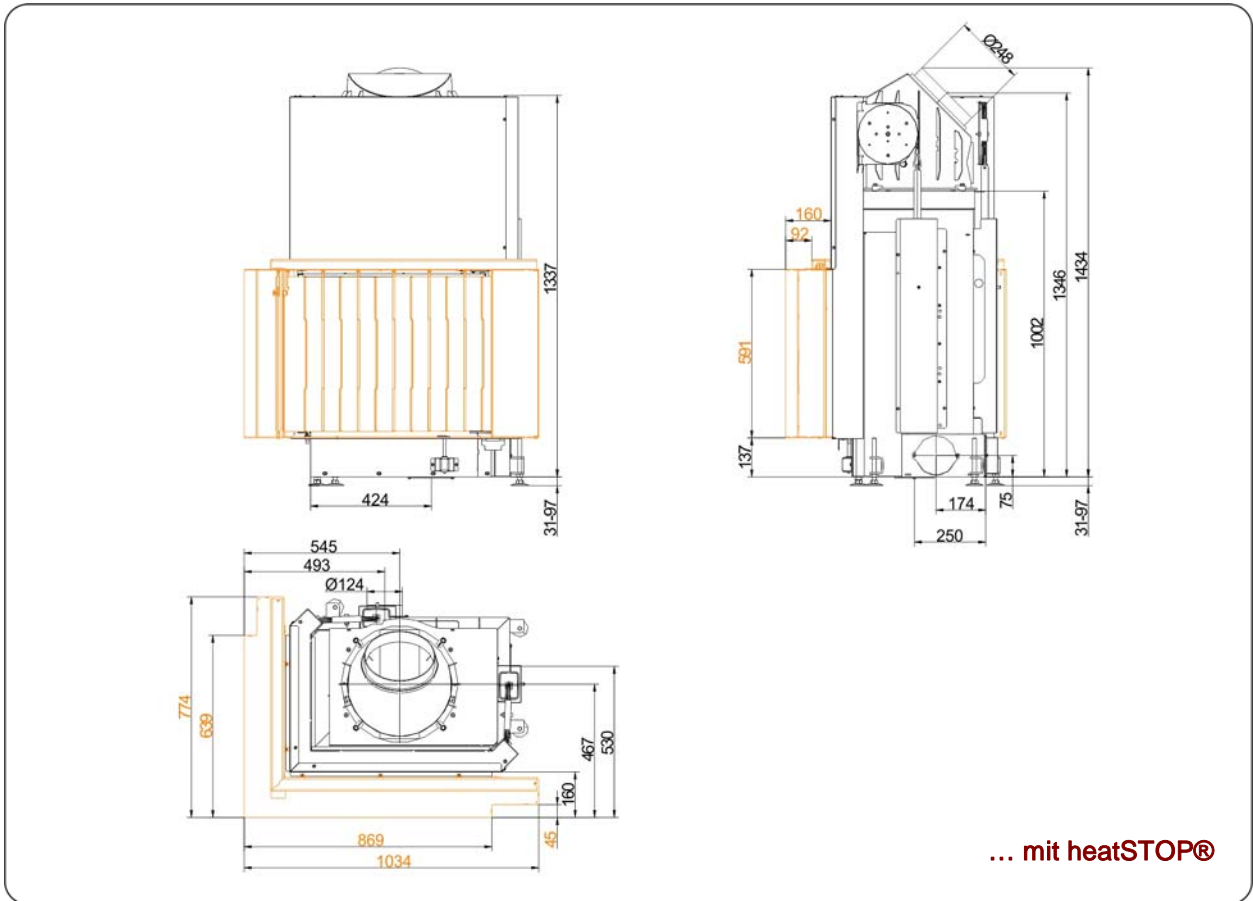
Für Zeichnungsdaten zur CAD-Planung empfehlen wir PaletteCAD. Laufend aktualisierte Maßzeichnungen unter [www.brunner.de](http://www.brunner.de)  
 Rahmen / Frontvariante farblich markiert.

Massblätter | **Eck-Kamin 57/67/44 Schiebetür (easy-lift)**



Für Zeichnungsdaten zur CAD-Planung empfehlen wir PaletteCAD. Laufend aktualisierte Maßzeichnungen unter [www.brunner.de](http://www.brunner.de) Rahmen / Frontvariante farblich markiert.

Massblätter | **Eck-Kamin 57/67/44 Schiebetür (easy-lift)**



Für Zeichnungsdaten zur CAD-Planung empfehlen wir PaletteCAD. Laufend aktualisierte Maßzeichnungen unter [www.brunner.de](http://www.brunner.de)  
 Rahmen / Frontvariante farblich markiert.

# Planung und Einbau

## Eck-Kamin 57/67/44

geprüft nach	EN 13229 W	EN 13229 WA	EN 13229 W
Werte bei Betriebsweise	Nennleistung	Speicherbetrieb	offen
Geeignet für alle Bauweisen nach Fachregel	OK	OK	OK

### Daten für Funktionsnachweis

Nennwärmeleistung	kW	11	-	-
Brennstoffumsatz	kg/h	3,2	5	3,2
Feuerungsleistung	kW	14	22	14
Abgasmassenstrom	g/s	13	19	86
Stutztemperatur (vor Nachheizfläche)	°C	-	330	-
Abgastemperatur nach				
aufgesetzter Stahlblechhaube	°C	225	255	115
1 x nebenstehender Guss-Nachheizfläche (GNF10)	°C	-	151	-
6 x Speicherringen (MAS) <sup>1)</sup>	°C	-	220	-
2 m nebenstehender, keramischer Nachheizfläche <sup>2)</sup>	°C	-	180	-
1,4 m Modulspeichersteine (MSS) <sup>2)</sup>	°C	-	180	-
Kesselteil	°C	-	-	-
notwendiger Förderdruck	Pa	13	15	9
Verbrennungsluftbedarf	m <sup>3</sup> /h	32	50	210
Verbrennungsluftanschluss Ø	mm	125	125	-

### Wärmeverteilung

Heizeinsatz / Nachheizfläche	%	25 / 30	25 / 30	- / -
Sichtscheibe ( Einfach- / Doppelscheibe)	%	45 / -	45 / -	- / -
Kessel	%	-	-	-

### Luftquerschnitte <sup>4)</sup>

Zuluft	cm <sup>2</sup>	650 / 100 / 350	650 / 100 / 350	- / - / -
Umluft	cm <sup>2</sup>	650 / 100 / 350	650 / 100 / 350	- / - / -

### minimale Oberfläche bei geschlossener Ofenbauweise

wärmeabgebende Oberfläche	m <sup>2</sup>	4,5	4,5	-
---------------------------	----------------	-----	-----	---

### min. Abstände Feuerstätte

zur Dämmschicht	cm	8	8	8
zum Aufstellboden	cm	15	15	15

### Wärmedämmung ohne / mit <sup>3)</sup> Luftgitter

Anbauwand	cm	14 / 10	14 / 10	14 / 10
Boden	cm	2 / 2	2 / 2	2 / 2
Decke	cm	19 / 14	19 / 14	19 / 14
Wärmedämmung um Durchheiztür	cm	-	-	-
Vormauerung bei zu schützender Wand	cm	10	10	10

### Gewicht

Heizeinsatz + Brennkammer	kg		213 + 66	
---------------------------	----	--	----------	--

### erfüllt Anforderung/Grenzwerte für:

Deutschland / Österreich / Schweiz / Norwegen	1.BImSchV (Stufe 2) / 15a BVG (2015) / LRV / NS 3059
---	--

1) Drosselklappe empfohlen

2) Richtwert bzw. rechnerischer Funktionsnachweis erforderlich

3) Werte ermittelt mit obigen Luftquerschnitten; Ofenhülle wärmeabgebend ausgeführt

Ulrich Brunner GmbH  
 Zellhuber Ring 17 -18  
 D-84307 Eggenfelden  
 Telefon: +49 / (0)87 21 / 7 71-0  
 Telefax: +49 / (0)87 21 / 7 71-100  
 info@brunner.de | www.brunner.de

