

HEIZKAMINEINSÄTZE VON BRUNNER



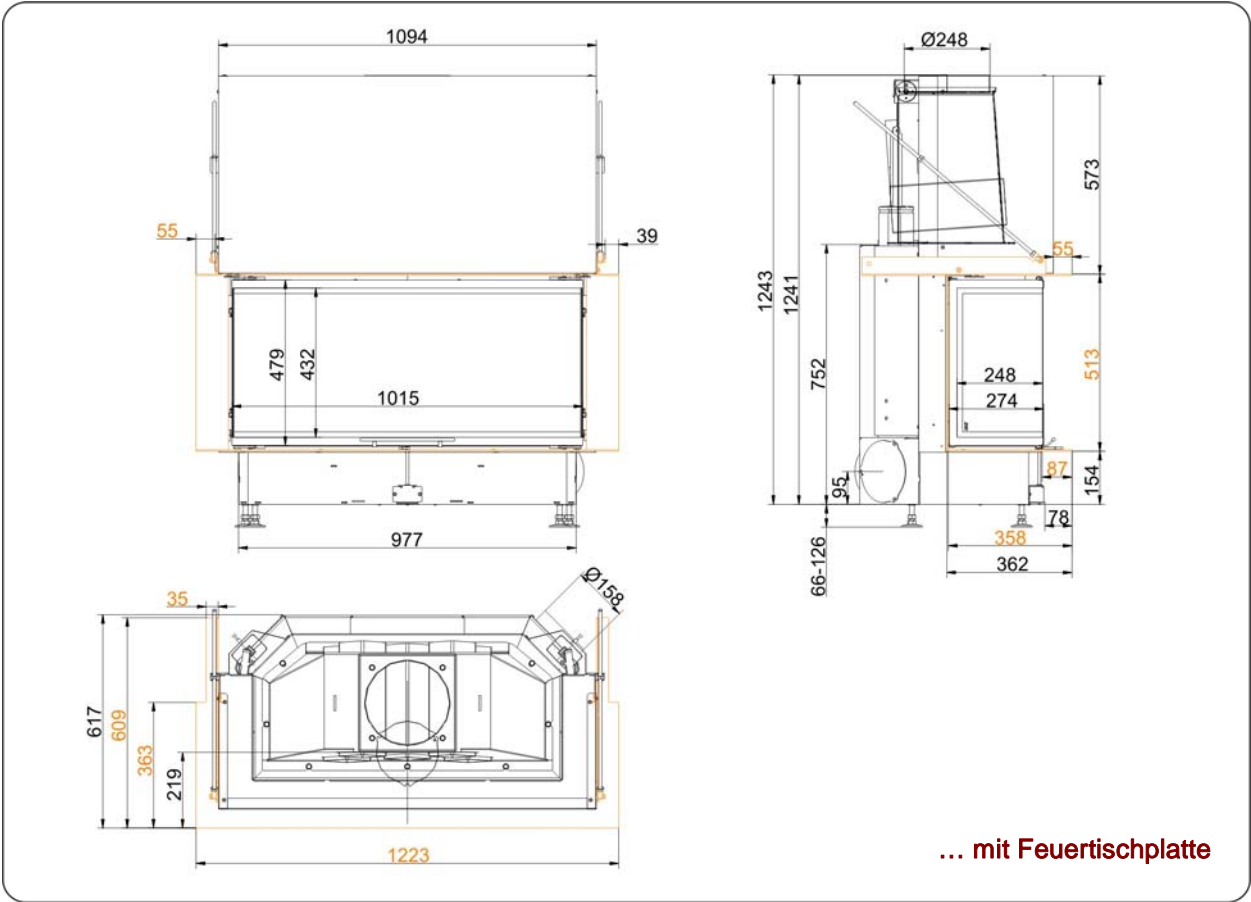
Panorama-Kamin 51/25/101/2 Schiebetür (easy-lift)

Stand: 04.12.2015



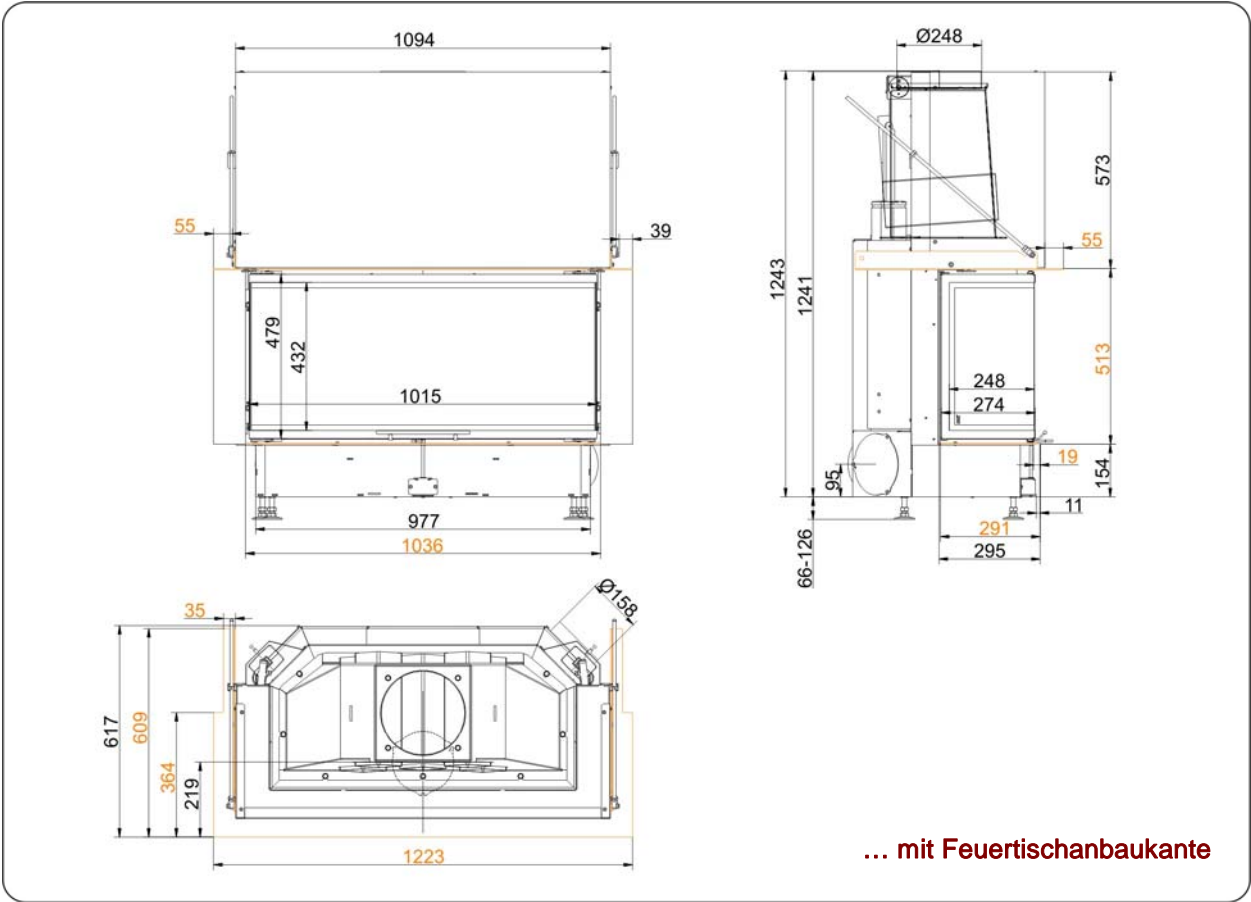
BRUNNER[®]
heizen auf bayerisch.

Massblätter | **Panorama-Kamin 51/25/101/25 Schiebetür (easy-lift)**



Für Zeichnungsdaten zur CAD-Planung empfehlen wir PaletteCAD. Laufend aktualisierte Maßzeichnungen unter www.brunner.de Rahmen / Frontvariante farblich markiert.

Massblätter | **Panorama-Kamin 51/25/101/25 Schiebetür (easy-lift)**



Für Zeichnungsdaten zur CAD-Planung empfehlen wir PaletteCAD. Laufend aktualisierte Maßzeichnungen unter www.brunner.de
Rahmen / Frontvariante farblich markiert.

Planung und Einbau

Panorama-Kamin 51/25/101/25

geprüft nach

EN 13229 W

Werte bei Betriebsweise

Nennleistung

Geeignet für alle Bauweisen nach Fachregel

OK

Daten für Funktionsnachweis

Nennwärmeleistung	kW	12
Brennstoffumsatz	kg/h	4,0
Feuerungsleistung	kW	14,5
Abgasmassenstrom	g/s	12
Stutztemperatur (vor Nachheizfläche)	°C	-
Abgastemperatur nach		
aufgesetzter Stahlblechhaube	°C	210
nebenstehender Guss-Nachheizfläche (GNF10)	°C	-
Speicherringen (MAS) ¹⁾	°C	-
nebenstehender, keramischer Nachheizfläche ²⁾	°C	-
Modulspeichersteine (MSS) ²⁾	°C	-
Kesselteil	°C	-
notwendiger Förderdruck	Pa	12
Verbrennungsluftbedarf	m ³ /h	35
Verbrennungsluftanschluss Ø	mm	160

Wärmeverteilung

Heizeinsatz / Nachheizfläche	%	50 / -
Sichtscheibe (Einfach- / Doppelscheibe)	%	50 / -
Kessel	%	-

Luftquerschnitte ⁴⁾

Zuluft	cm ²	900 / - / -
Umluft	cm ²	900 / - / -

minimale Oberfläche bei geschlossener Ofenbauweise

wärmeabgebende Oberfläche	m ²	5
---------------------------	----------------	---

min. Abstände Feuerstätte

zur Dämmschicht	cm	6
zum Aufstellboden	cm	2

Wärmedämmung ohne / mit ³⁾ Luftgitter

Anbauwand	cm	10 / 6
Boden	cm	0
Decke	cm	19 / 14
Wärmedämmung um Durchheiztür	cm	-
Vormauerung bei zu schützender Wand	cm	10

Gewicht

Heizeinsatz + Brennkammer	kg	250 + 68
---------------------------	----	----------

erfüllt Anforderung/Grenzwerte für:

Deutschland / Österreich / Schweiz / Norwegen	1.BImSchV (Stufe 2) / 15a BVG (2015) / LRV / -
---	--

1) Drosselklappe empfohlen

2) Richtwert bzw. rechnerischer Funktionsnachweis erforderlich

3) Werte ermittelt mit obigen Luftquerschnitten; Ofenhülle wärmeabgebend ausgeführt

Ulrich Brunner GmbH
Zellhuber Ring 17 -18
D-84307 Eggenfelden
Telefon: +49 / (0)87 21 / 7 71-0
Telefax: +49 / (0)87 21 / 7 71-100
info@brunner.de | www.brunner.de

