

# Ekko L 67(45) s (steglos)

**Schmid**  
MADE IN GERMANY

## Details

- Kamineinsatz 2-seitig offen
- 67(45)45 - Höhe 45 cm  
67(45)51 - Höhe 51 cm  
67(45)57 - Höhe 57 cm
- Selbstschließende Tür
- Untere Scheibenspülung einstellbar
- Standard-Innenauskleidung: Schamotte, glatt

## Technische Daten

Nennwärmeleistung	9 kW
Wärmeleistungsbereich	3,4-9,8 kW
Wirkungsgrad	>78 %
Dämmstärke (bezogen auf SILCA® 250KM)	60 mm
Verbrennungsluftstutzen	125 mm
Gewicht	220-240 kg
Wärmeabgabe: über die Sichtscheibe	50 %
Wärmeabgabe: konvektive Leistung	50 %

## Daten für Schornsteinfeger

nach DIN EN 13384  
(Betrieb geschlossen)

Wertetripel bei NWL	Abgasmassenstrom	9,5 g/s
	Abgastemperatur	330 °C
	Förderdruck, min.-max.	12-20 Pa



1. BImSchV  
Stufe 2



Ekko L 67(45) steglos und schwenkbarer Front

## Standard



Front Kristall



Türanschlag  
rechts



125 mm  
Außenluft-  
anschluss

## Optional



Front Anthrazit



Außen-  
befuerung



150 mm  
Außenluft-  
anschluss

## Zubehör



Nachheizkasten



Aufsatzspeicher



Warmluft-  
Aufsatzregister

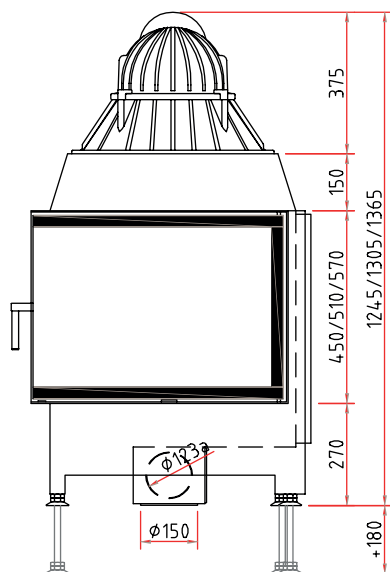


SMR

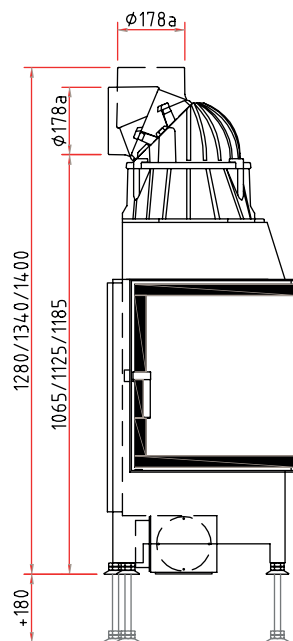
# Maßzeichnungen

## Ekko L 67(45) S (steglos)

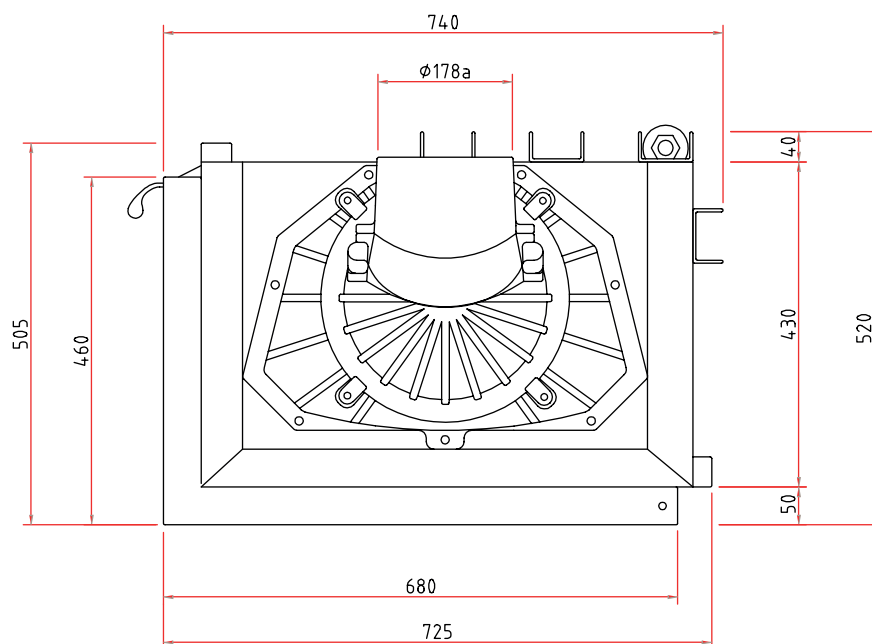
Frontansicht M 1:20



Seitenansicht M 1:20



Draufsicht M 1:10



Vielfältiges Zubehör finden Sie in unserer Broschüre.

Alle Abbildungen und Zeichnungen sind urheberrechtlich geschützt.

Verwertung oder Veröffentlichung, auch einzelner Details, nur mit unserer Genehmigung. Technische Änderungen vorbehalten. Weitere Informationen finden Sie unter [www.schmid.st](http://www.schmid.st).  
All illustrations and drawings are copyrighted. Utilisation or publication, including individual details, only with our written approval. Technical data are subject to change without notice.