

HEIZKAMINEINSÄTZE VON BRUNNER



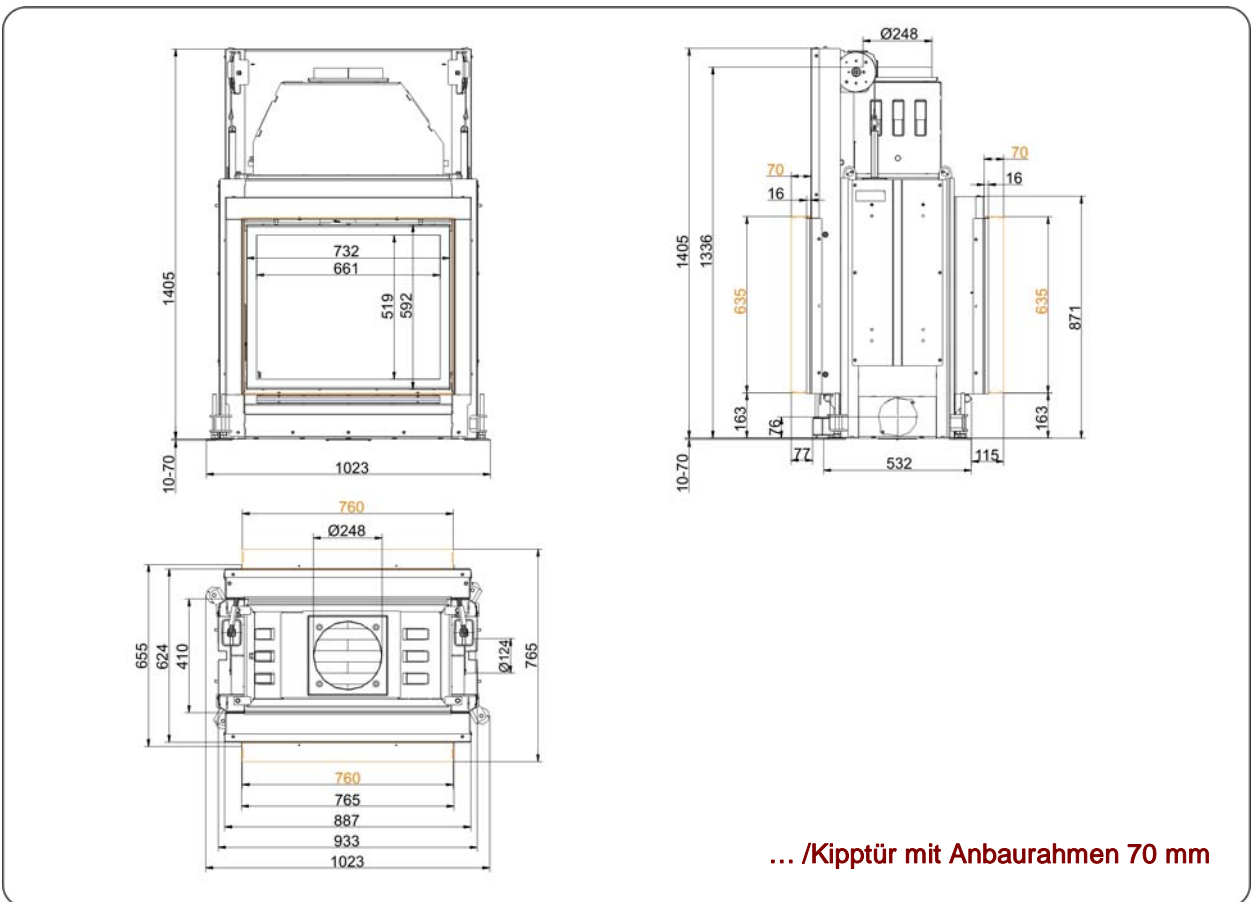
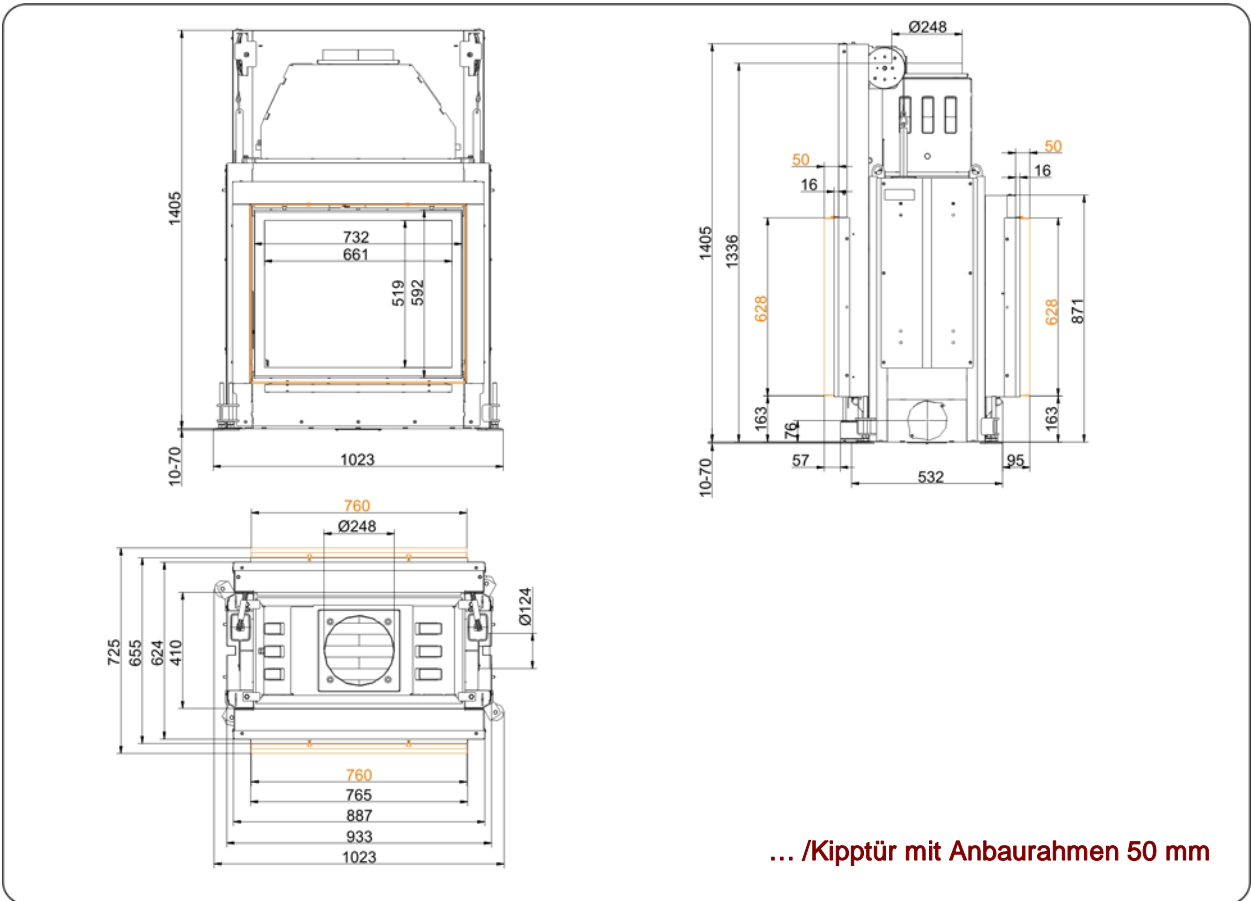
Stil-Tunnel 62/76 Schiebetür (easy-lift)

Stand: 04.12.2015



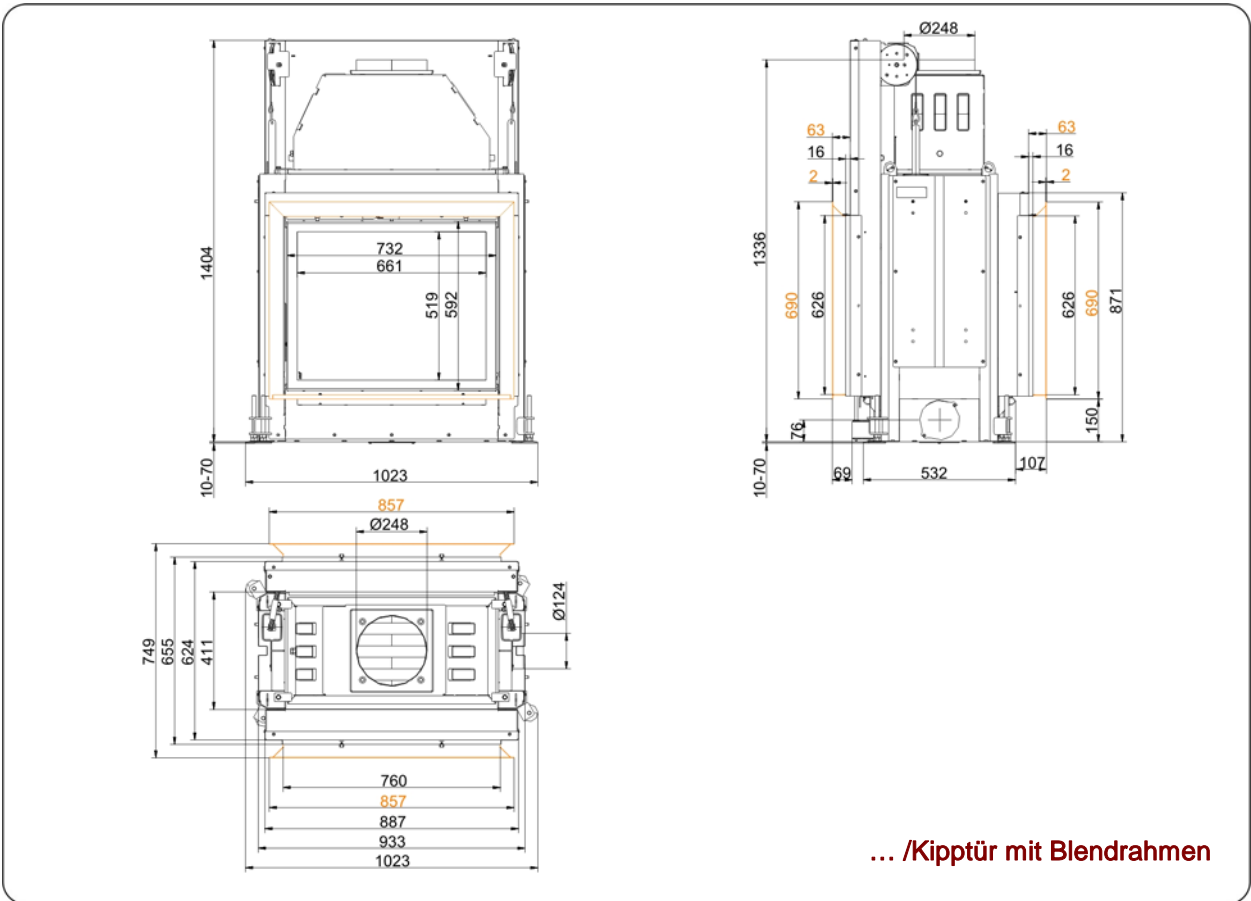
BRUNNER[®]
heizen auf bayerisch.

Massblätter | **Stil-Tunnel 62/76 Schiebetür (easy-lift)**

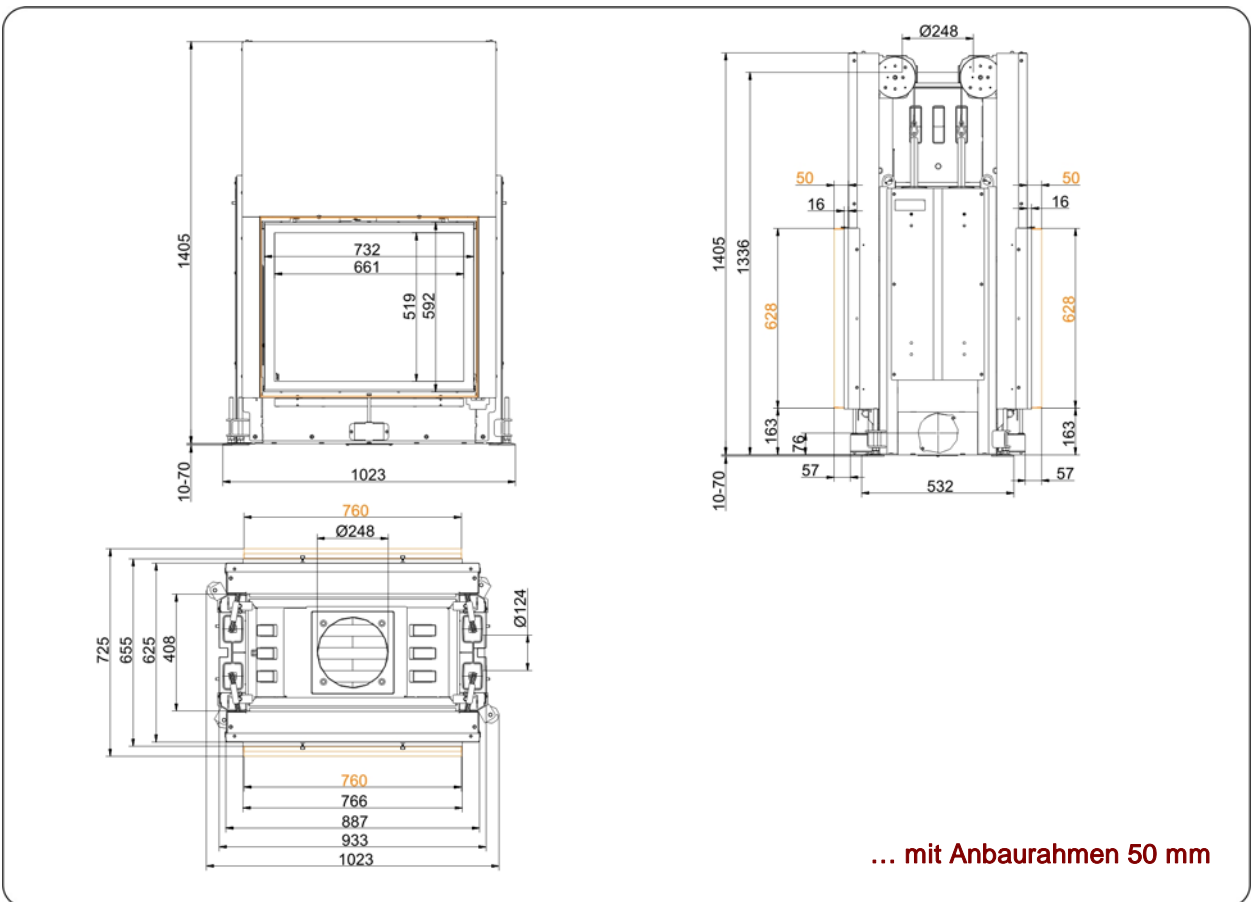


Für Zeichnungsdaten zur CAD-Planung empfehlen wir PaletteCAD. Laufend aktualisierte Maßzeichnungen unter www.brunner.de
 Rahmen / Frontvariante farblich markiert.

Massblätter | **Stil-Tunnel 62/76 Schiebetür (easy-lift)**

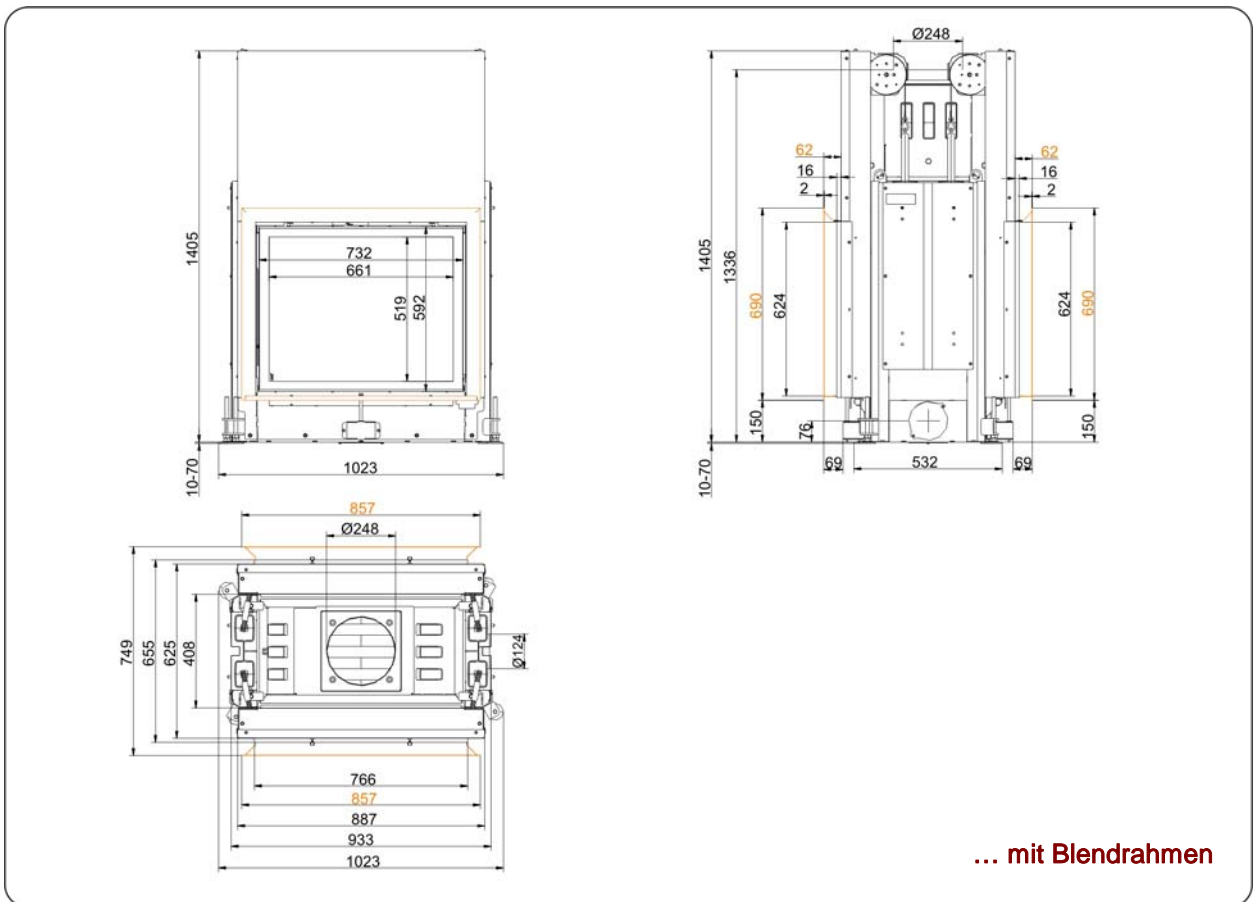
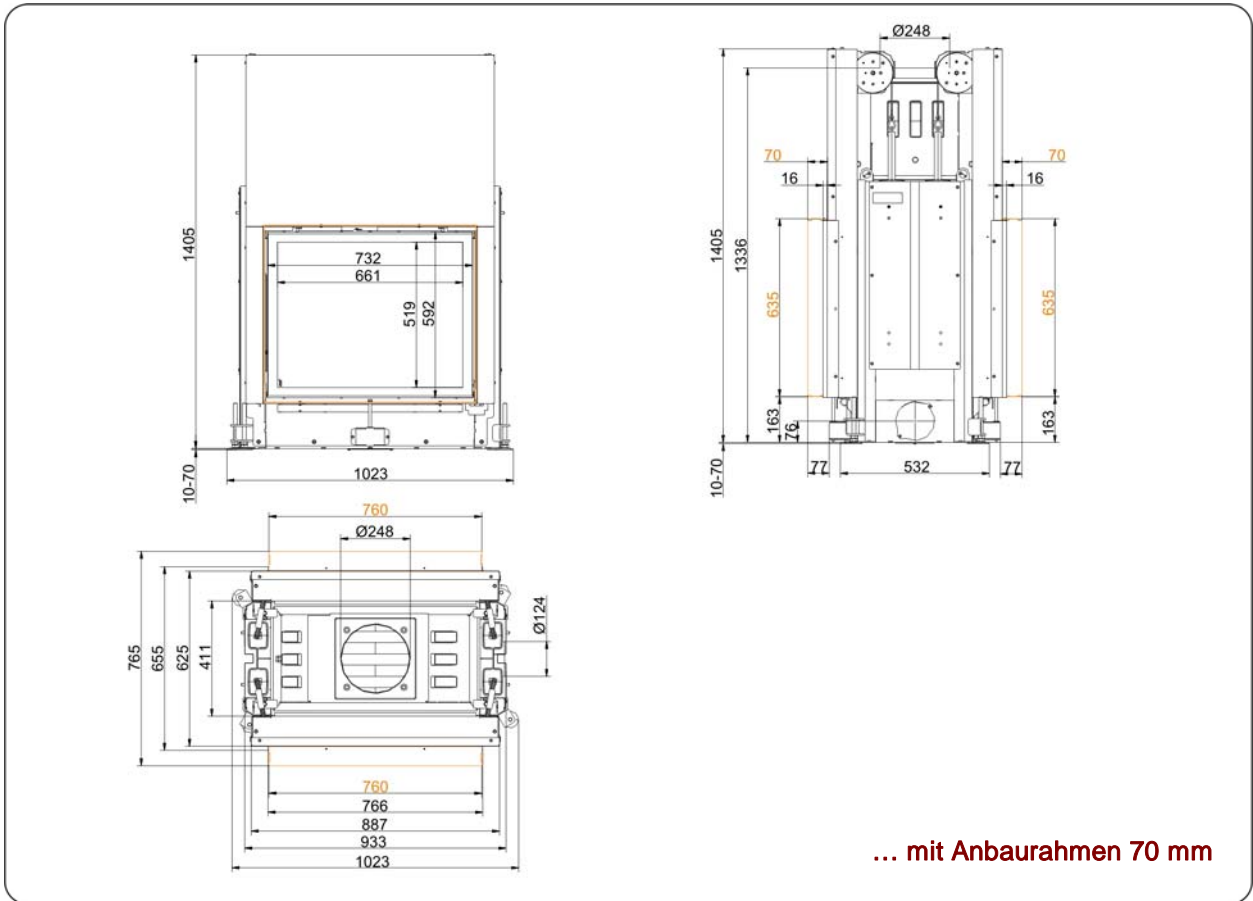


... /Kipptür mit Blendrahmen



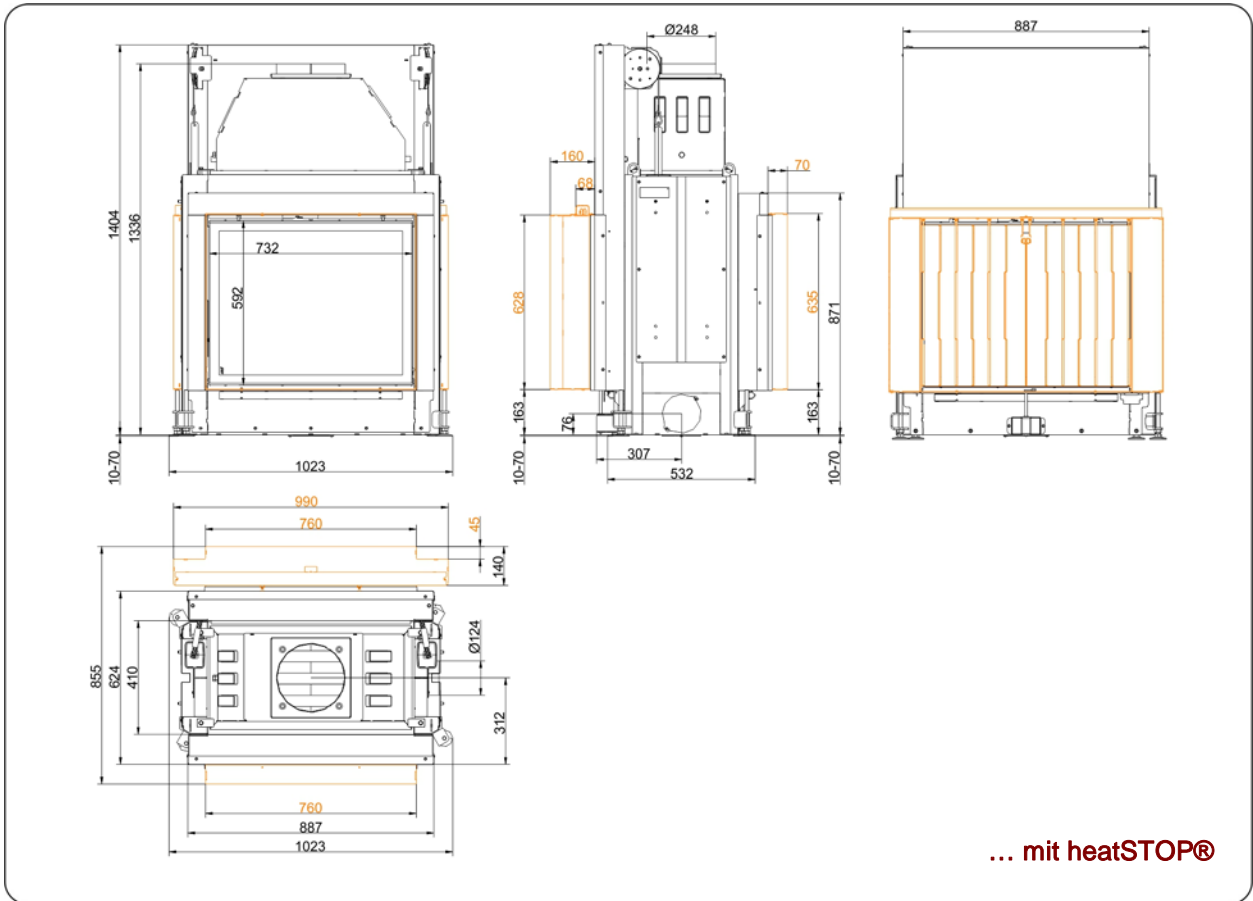
... mit Anbaurahmen 50 mm

Massblätter | **Stil-Tunnel 62/76 Schiebetür (easy-lift)**



Für Zeichnungsdaten zur CAD-Planung empfehlen wir PaletteCAD. Laufend aktualisierte Maßzeichnungen unter www.brunner.de Rahmen / Frontvariante farblich markiert.

Massblätter | **Stil-Tunnel 62/76 Schiebetür (easy-lift)**



... mit heatSTOP®

Planung und Einbau

Stil-Tunnel 62/76

geprüft nach	EN 13229 W	EN 13229 W
Werte bei Betriebsweise	Nennleistung	offen ⁴⁾
Geeignet für alle Bauweisen nach Fachregel	OK	OK

Daten für Funktionsnachweis

Nennwärmeleistung	kW	11	-
Brennstoffumsatz	kg/h	3,2	3,0
Feuerungsleistung	kW	13	13
Abgasmassenstrom	g/s	10	70
Stutztemperatur (vor Nachheizfläche)	°C	-	-
Abgastemperatur nach			
aufgesetzter Stahlblechhaube	°C	180	120
nebenstehender Guss-Nachheizfläche (GNF10)	°C	-	-
Speicherringen (MAS) ¹⁾	°C	-	-
nebenstehender, keramischer Nachheizfläche ²⁾	°C	-	-
Modulspeichersteine (MSS) ²⁾	°C	-	-
Kesselteil	°C	-	-
notwendiger Förderdruck	Pa	13	6
Verbrennungsluftbedarf	m ³ /h	35	180
Verbrennungsluftanschluss Ø	mm	125	-

Wärmeverteilung

Heizeinsatz / Nachheizfläche	%	50 / -	- / -
Sichtscheibe (Einfach- / Doppelscheibe)	%	50 / -	- / -
Kessel	%	-	-

Luftquerschnitte ⁴⁾

Zuluft	cm ²	700 / 100 / -	- / - / -
Umluft	cm ²	700 / 100 / -	- / - / -

minimale Oberfläche bei geschlossener Ofenbauweise

wärmeabgebende Oberfläche	m ²	4,0	-
---------------------------	----------------	-----	---

min. Abstände Feuerstätte

zur Dämmschicht	cm	8	8
zum Aufstellboden	cm	2	2

Wärmedämmung ohne / mit ³⁾ Luftgitter

Anbauwand	cm	18 / 14	18 / 14
Boden	cm	4 / 2	4 / 2
Decke	cm	22 / 16	22 / 16
Wärmedämmung um Durchheiztür	cm	-	-
Vormauerung bei zu schützender Wand	cm	10	10

Gewicht

Heizeinsatz + Brennkammer	kg	203 + 69
---------------------------	----	----------

erfüllt Anforderung/Grenzwerte für:

Deutschland / Österreich / Schweiz / Norwegen	1.BImSchV (Stufe 2) / 15a BVG (2015) / LRV / -
---	--

1) Drosselklappe empfohlen

2) Richtwert bzw. rechnerischer Funktionsnachweis erforderlich

3) Werte ermittelt mit obigen Luftquerschnitten; Ofenhülle wärmeabgebend ausgeführt

4) begrenzt auf einseitig geöffnet

Ulrich Brunner GmbH
Zellhuber Ring 17 -18
D-84307 Eggenfelden
Telefon: +49 / (0)87 21 / 7 71-0
Telefax: +49 / (0)87 21 / 7 71-100
info@brunner.de | www.brunner.de