

## SYSTEMKAMINE VON BRUNNER



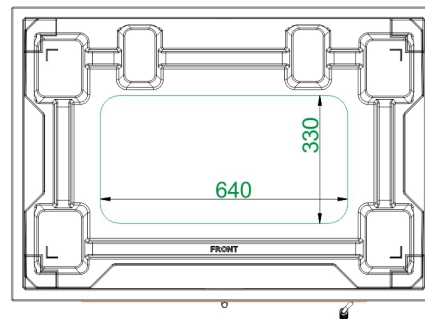
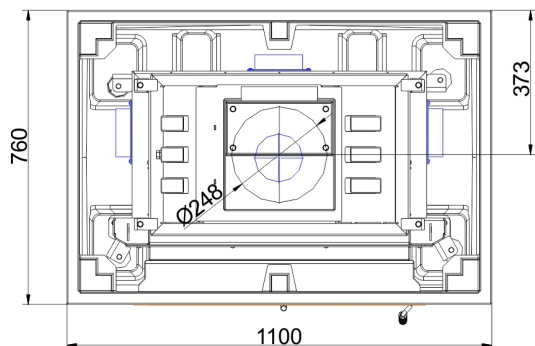
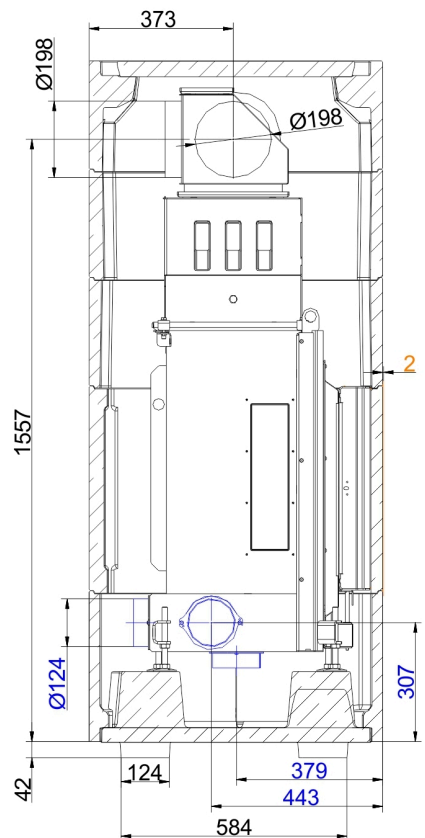
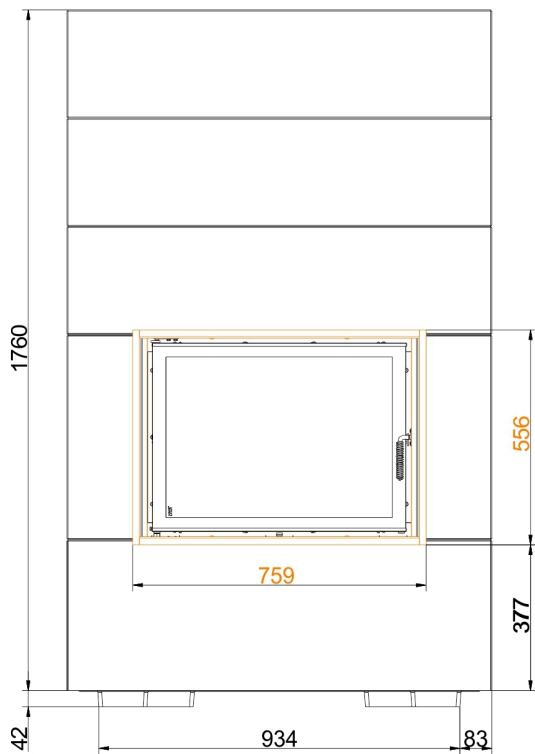
### BSK 08 mit Stil-Kamin 51/67

Stand: 2022-11-30



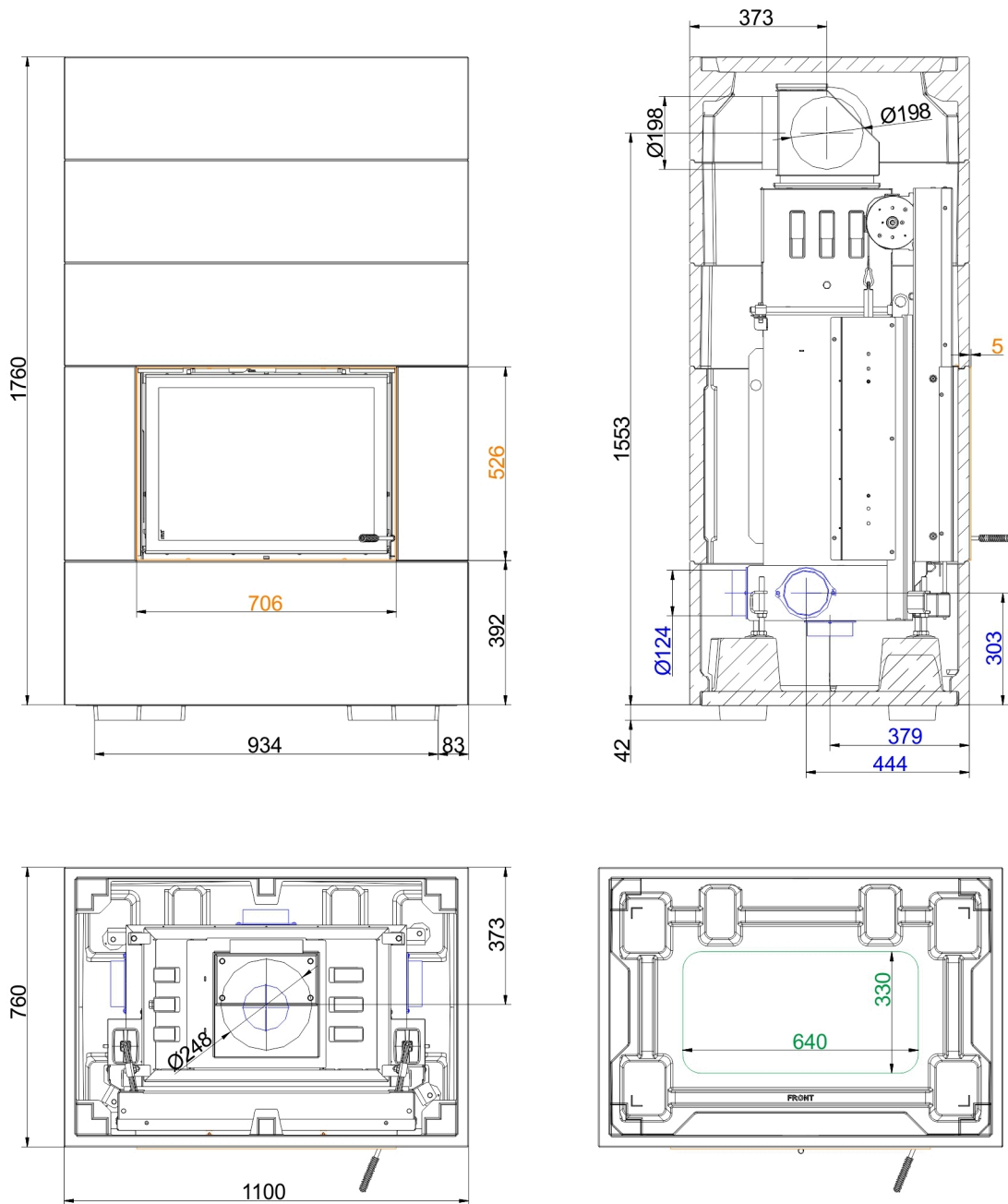
**BRUNNER**<sup>®</sup>  
*heizen auf bayerisch.*

# Maßblätter - BSK 08 mit Stil-Kamin 51/67



... mit Drehtür

# Maßblätter - BSK 08 mit Stil-Kamin 51/67



... mit Schiebetür

Für Zeichnungsdaten zur CAD-Planung empfehlen wir PaletteCAD. Laufend aktualisierte Maßzeichnungen unter [www.brunner.de](http://www.brunner.de)  
 Rahmen/Abgasstutzen/Verbrennungsluftstutzen/Frontvarianten/Traglager farblich markiert.

# Planung und Einbau - BSK 08 mit Stil-Kamin 51/67

Geprüft nach		EN 13229
<b>Daten für Funktionsnachweis</b>		
Nennwärmeleistung	kW	11
Brennstoffumsatz	kg/h	3,3
Abgasmassenstrom	g/s	10,5
Abgastemperatur	°C	250
notwendiger Förderdruck <sup>1)</sup>	Pa	13
Verbrennungsluftbedarf	m³/h	40
Verbrennungsluftanschluß Ø	mm	125
<b>Verkleidungsbauteile <sup>2)</sup></b>		
Grundfläche (BxT)	mm	1100 x 760
Bauhöhe	mm	1802
Höhe Erweiterungsring	mm	280
<b>Mindestabstände</b>		
zu sonstiger Anbauwand	cm	5
mit Hitzeschutzblechen zu sonstige Anbauwand	cm	0
zu schützender / brennbarer Anbauwand	cm	10
mit Hitzeschutzblechen zu schützender / brennbarer Anbauwand	cm	5
zur Decke	cm	50
<b>Luftquerschnitte <sup>3)</sup></b>		
Zuluft	cm²	1110
Umluft	cm²	900
<b>Gewicht</b>		
Gesamtgewicht	kg	647 / 691
<b>Anforderung/Grenzwerte</b>		
Deutschland / Österreich / Schweiz / Norwegen		1.BImSchV (Stufe 2) / 15a BVG (2015) / - / -

- 1) Drosselklappe empfohlen  
 2) Qualitätsmerkmale der Verkleidungsbauteile in Betonoptik (Sichtbetonklasse 2-3)

### **Maßtoleranzen der Gießformteile**

Geradheit: +/- 2 mm/m  
 Länge/Breite/Dicke: +/- 2 mm  
 Rechtwinkligkeit: +/- 2 mm  
 Ebenheit: +/- 2,5 mm

### **Oberflächenbeschaffenheit zur Sichtseite**

Textur: Geschlossen und weitgehend einheitlich; Reparaturstellen mit Farbtonänderung und Haarrissen zulässig.  
 Porigkeit: max. drei Löcher mit Durchmesser <10 mm und Tiefe <10 mm (Bezugsfläche 100x100 mm)  
 Farbton: gleichmäßige, großflächige Hell-/Dunkelverfärbungen und Zementschleier zulässig; keine Rost- und Schmutzflecken sowie unterschiedliche Schüttlagen.

**Hinweis:** Abweichungen im Farbton (z.B. Erweiterungsringe) lassen sich über einen lasurartigen Farbauftrag anpassen (Empfehlung: DecoLasur Matt getönt im Farbton Schiefer16, Fabrikat Caparol).

Mit dem BRUNNER-Überarbeitungsset (Art.-Nr. 900300) lassen sich Ausbesserungsarbeiten an den Verkleidungsbauteilen vornehmen.

- 3) Vorhandene Konvektionsöffnungen. Bei vom Systembausatz abweichenden Aufbau (z.B. deckenhohe Ausführung, geschlossene Bauweise) sind die Angaben im Datenblatt des verbauten Heizeinsatzes maßgebend.