



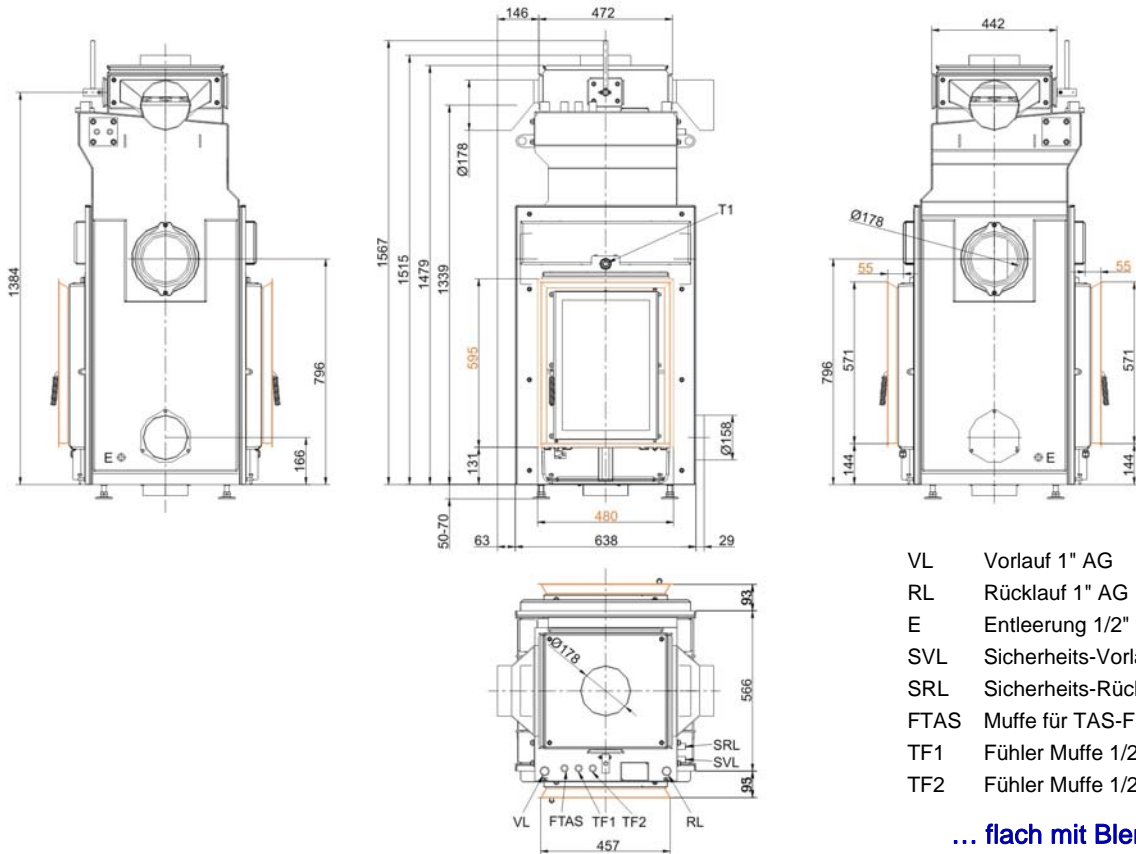
## HKD 2.2 SK Tunnel mit Reinigungsmechanismus

Stand: 10.05.2016

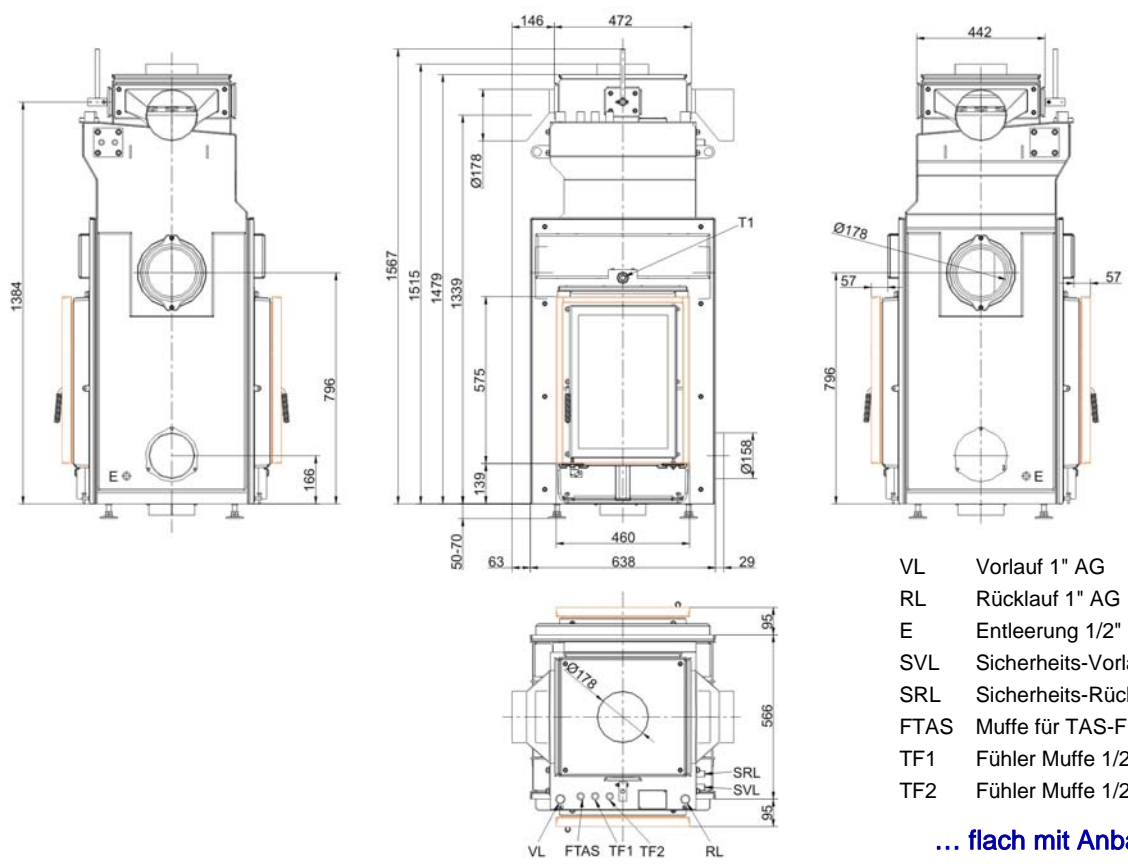


**BRUNNER**<sup>®</sup>  
*heizen auf bayerisch.*

Massblätter | **HKD 2.2 SK Tunnel mit Reinigungsmechanismus**

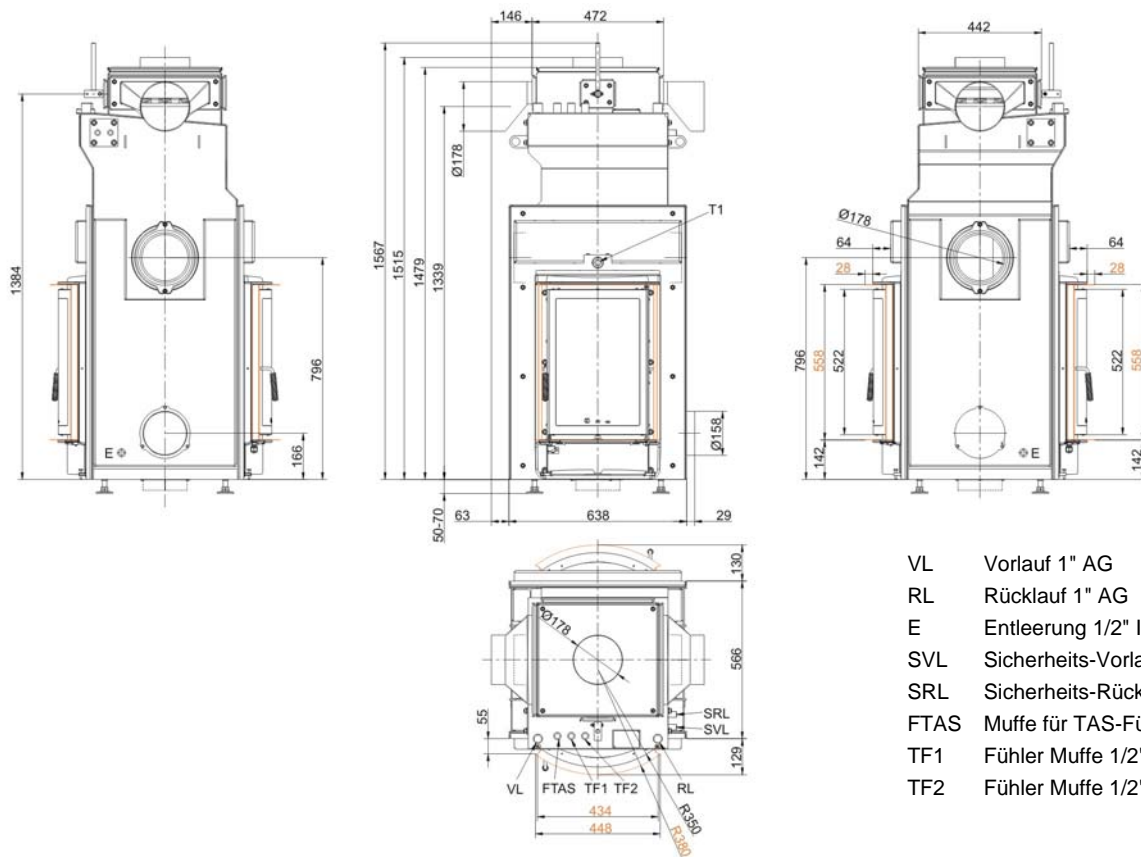


... flach mit Blendrahmen



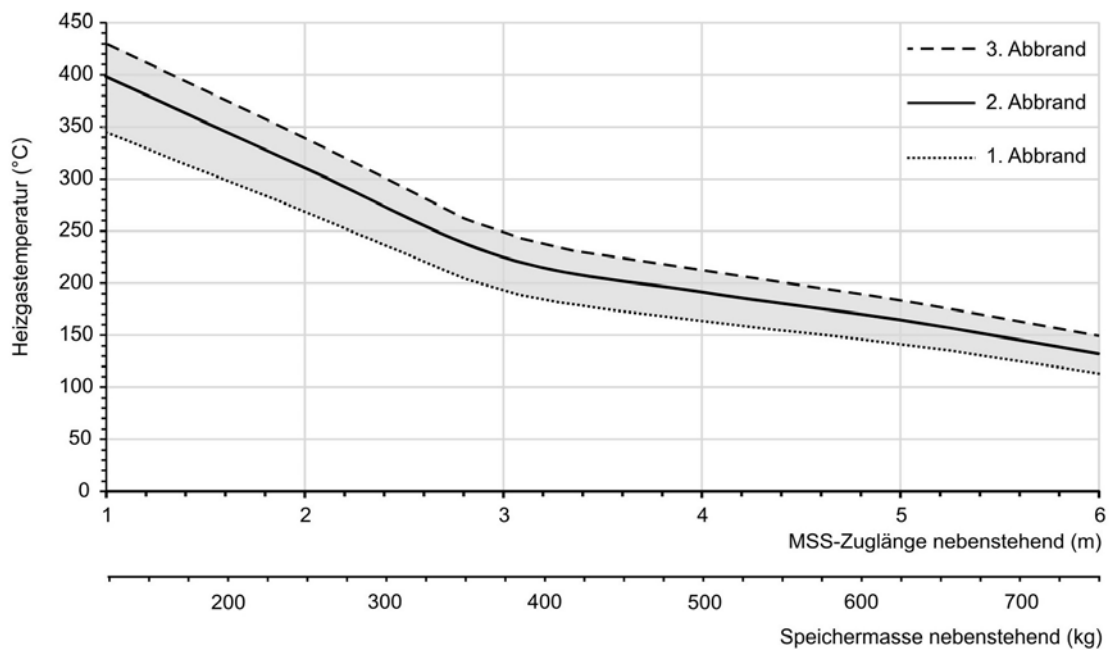
... flach mit Anbaurahmen

Massblätter | **HKD 2.2 SK Tunnel mit Reinigungsmechanismus**



- VL Vorlauf 1" AG
- RL Rücklauf 1" AG
- E Entleerung 1/2" IG
- SVL Sicherheits-Vorlauf 1/2" AG
- SRL Sicherheits-Rücklauf 1/2" AG
- FTAS Muffe für TAS-Fühler 1/2" IG
- TF1 Fühler Muffe 1/2" IG
- TF2 Fühler Muffe 1/2" IG

... rund



... Auslegungdiagramm für nebenstehende Speichermasse

# Planung und Einbau

## HKD 2.2 SK Tunnel

geprüft nach	EN 13229 W	EN 13229 W
Werte bei Betriebsweise	Nennleistung	Speicherbetrieb

### Daten für Funktionsnachweis

Nennwärmeleistung	kW	12	-
Brennstoffumsatz	kg/h	3,4	5,0
Feuerungsleistung	kW	13,5	17
Abgasmassenstrom	g/s	10	21
mittlere Stutztemperatur (vor Nachheizfläche)	°C	335	385
Abgastemperatur nach			
aufgesetzter Stahlblechhaube	°C	-	-
1 x nebenstehender Guss-Nachheizfläche (GNF10)	°C	125	200
Speicherringen (MAS) <sup>1)</sup>	°C	-	-
4,9 m nebenstehender, keramischer Nachheizfläche <sup>2)</sup>	°C	-	180
3,4 m Modulspeichersteine (MSS) <sup>2)</sup>	°C	-	210
Kesselteil	°C	125	210
notwendiger Förderdruck	Pa	15	15
Verbrennungsluftbedarf	m <sup>3</sup> /h	34	50
Verbrennungsluftanschluss Ø	mm	160	160

### Wärmeverteilung

Heizeinsatz / Nachheizfläche	%	5 / 10 - 50	5 / 10 - 50
Sichtscheibe ( Einfach- / Doppelscheibe)	%	30 / 25	30 / 25
Kessel	%	30 - 70	30 - 70

### Luftquerschnitt <sup>4)</sup>

Zuluft	cm <sup>2</sup>	400 / 200 / 300	400 / 200 / 300
Umluft	cm <sup>2</sup>	400 / 200 / 300	400 / 200 / 300

### min. Abstände Feuerstätte

zur Dämmschicht	cm	6	6
zum Aufstellboden	cm	6	6

### Wärmedämmung ohne / mit <sup>3)</sup> Luftgitter

Anbauwand	cm	8 / 6	8 / 6
Boden	cm	0	0
Decke	cm	10 / 8	10 / 8
Vormauerung bei zu schützender Wand	cm	10	10

### Kesseldaten

max. Betriebsdruck	bar	3	3
max. Vorlauftemperatur	°C	100	100
Wasserinhalt	Liter	78	78
Anschlüsse Vorlauf / Rücklauf	Zoll	1	1

### Gewicht

Kessel + Brennkammer	kg	357 + 64
----------------------	----	----------

### erfüllt Anforderung/Grenzwerte für:

Deutschland / Österreich / Schweiz / Norwegen	1.BImSchV (Stufe 2) / 15a BVG (2015) / LRV / -
---	--

1) Drosselklappe empfohlen

2) Richtwert. Ermittlung nach Auslegungsdiagramm für nebenstehende Speichermasse bzw. rechnerischer Funktionsnachweis

3) Werte ermittelt mit obigen Luftquerschnitten; Ofenhülle wärmeabgebend ausgeführt

4) für Heizeinsatz / Heizgasrohr / metallische Nachheizfläche

Ulrich Brunner GmbH  
Zellhuber Ring 17 -18  
D-84307 Eggenfelden  
Telefon: +49 / (0)87 21 / 7 71-0  
Telefax: +49 / (0)87 21 / 7 71-100  
info@brunner.de | www.brunner.de



BRUNNER Produkte werden ausschließlich vom qualifizierten Fachbetrieb angeboten und verkauft.  
Technische und Sortiments-Änderungen sowie Irrtum vorbehalten. (05/16)