



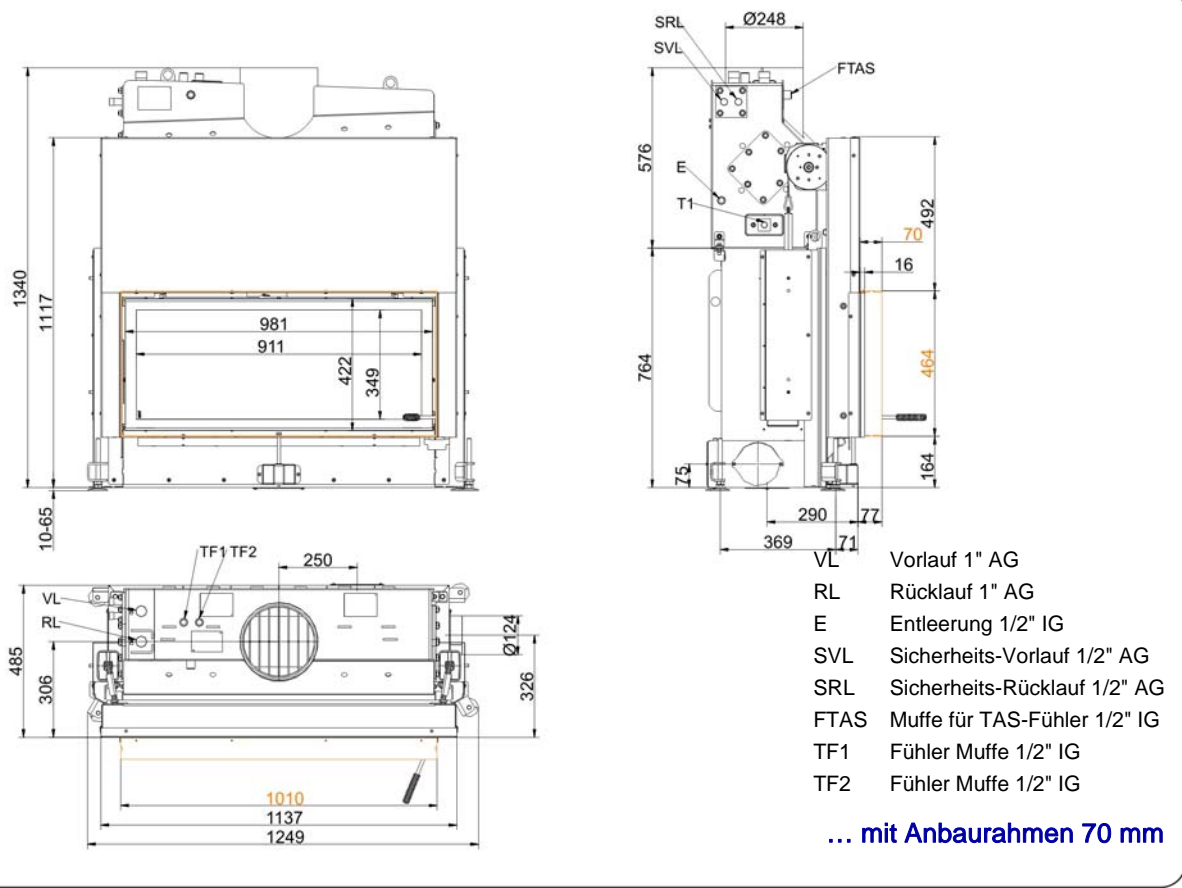
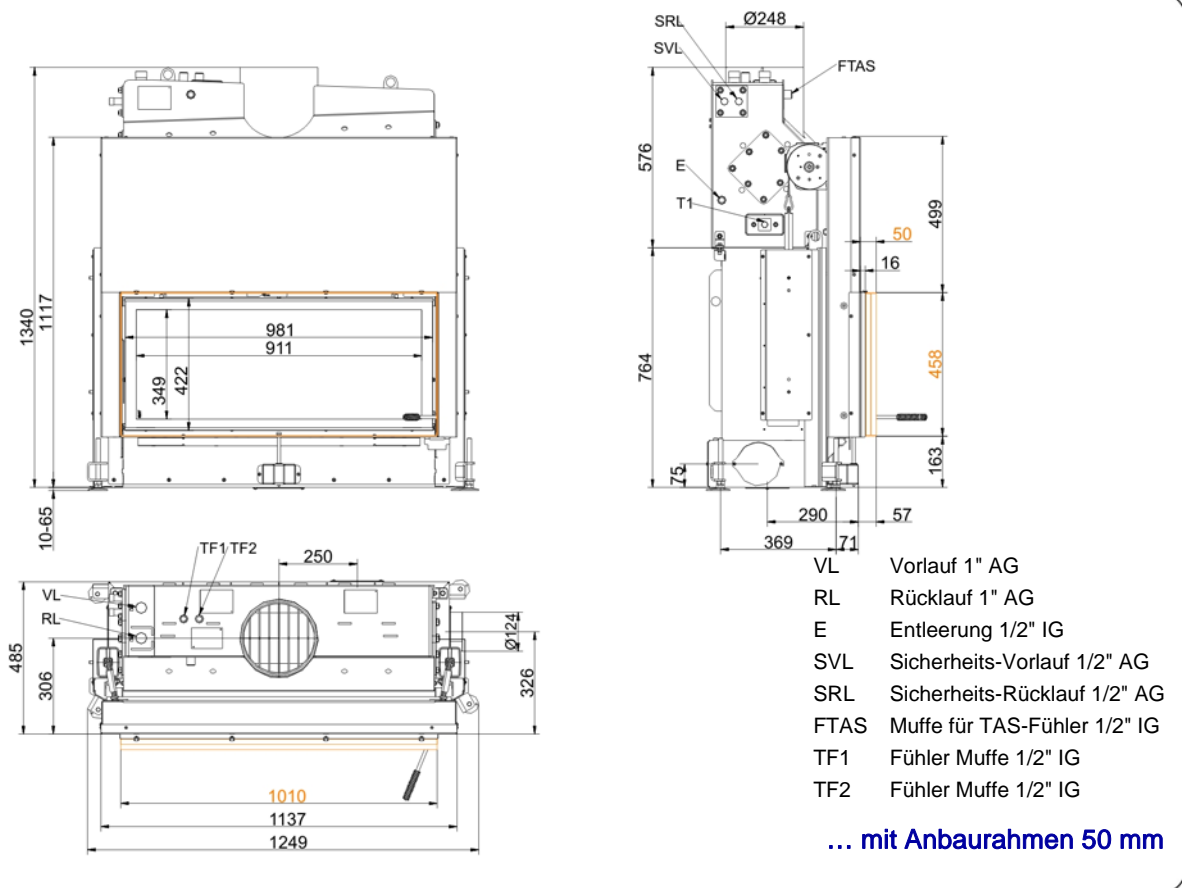
## Architektur 45/101 mit Kesselaufsatz Schiebetür (easy-lift)

Stand: 11.12.2015

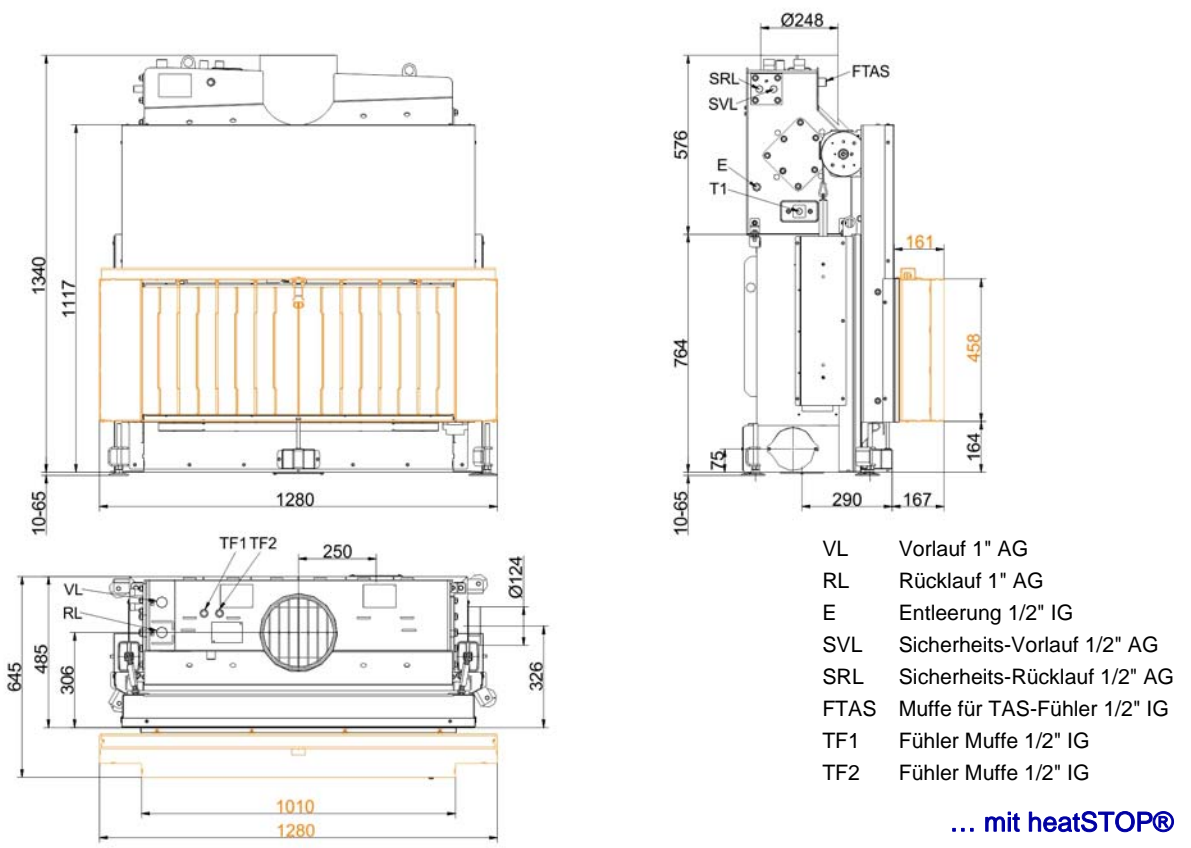
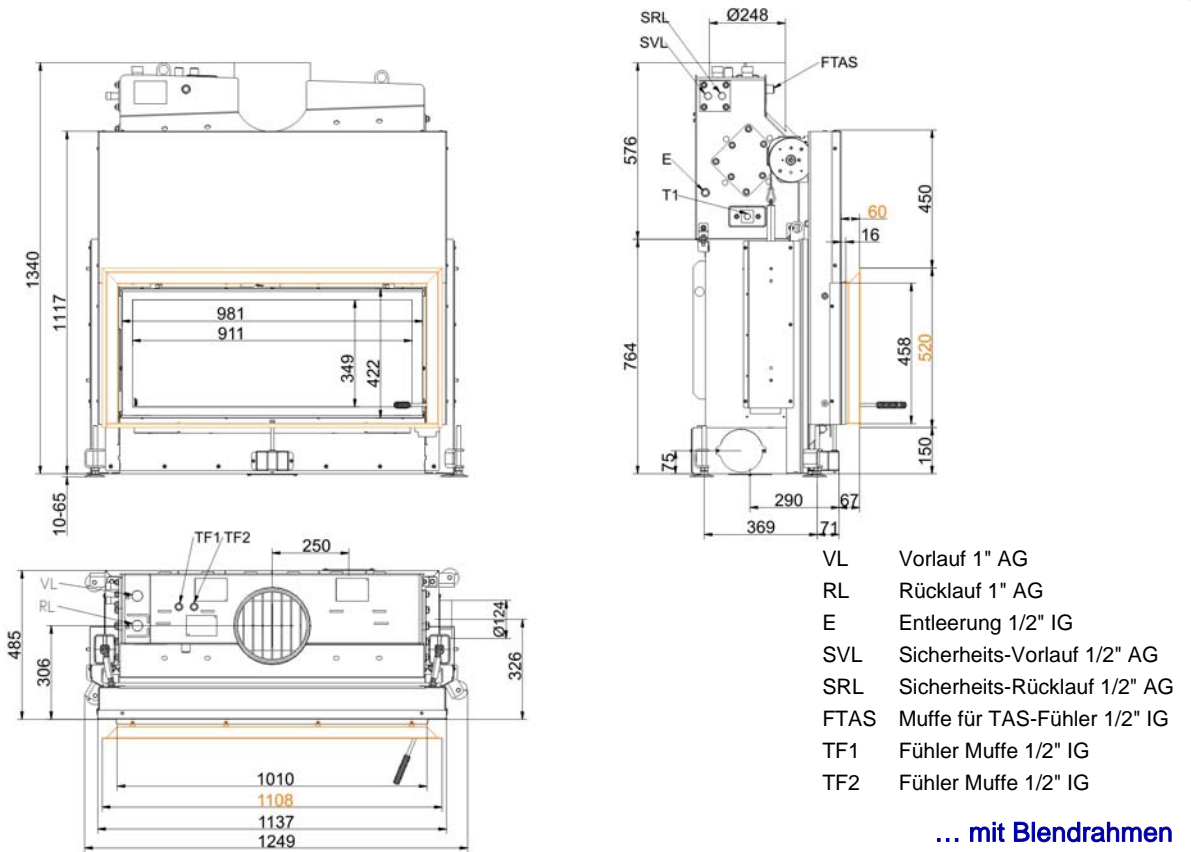


**BRUNNER**<sup>®</sup>  
*heizen auf bayerisch.*

Massblätter | **Architektur 45/101 mit Kesselaufsatz Schiebetür (easy-lift)**



Massblätter | **Architektur 45/101 mit Kesselaufsatz Schiebetür (easy-lift)**



# Planung und Einbau

## Architektur 45/101 mit Kesselaufsatz

geprüft nach	EN 13229 W	EN 13229 W
Werte bei Betriebsweise	Nennleistung	Speicherbetrieb

### Daten für Funktionsnachweis

Nennwärmeleistung	kW	14	-
Brennstoffumsatz	kg/h	4,0	5,1
Feuerungsleistung	kW	15,8	20,4
Abgasmassenstrom	g/s	11,9	20,1
mittlere Stutztemperatur (vor Nachheizfläche)	°C		
Abgastemperatur nach			
aufgesetzter Stahlblechhaube	°C	-	-
nebenstehender Guss-Nachheizfläche (GNF10)	°C	-	-
Speicherringen (MAS) <sup>1)</sup>	°C	-	-
nebenstehender, keramischer Nachheizfläche <sup>2)</sup>	°C	-	-
Modulspeichersteine (MSS) <sup>2)</sup>	°C	-	-
Kesselteil	°C	142	149
notwendiger Förderdruck	Pa	12	12
Verbrennungsluftbedarf	m <sup>3</sup> /h	40	50
Verbrennungsluftanschluss Ø	mm	125	125

### Wärmeverteilung

Heizeinsatz / Nachheizfläche	%	10 - 15 / -	10 - 15 / -
Sichtscheibe ( Einfach- / Doppelscheibe)	%	35 / 30	35 / 30
Kessel	%	55	55

### Luftquerschnitte <sup>4)</sup>

Zuluft	cm <sup>2</sup>	300 / 200 / -	300 / 200 / -
Umluft	cm <sup>2</sup>	300 / 200 / -	300 / 200 / -

### min. Abstände Feuerstätte

zur Dämmschicht	cm	6	6
zum Aufstellboden	cm	1	1

### Wärmedämmung ohne / mit <sup>3)</sup> Luftgitter

Anbauwand	cm	10 / 8	10 / 8
Boden	cm	0 / 0	0 / 0
Decke	cm	10 / 8	10 / 8
Vormauerung bei zu schützender Wand	cm	10	10

### Kesseldaten

max. Betriebsdruck	bar	3	3
max. Vorlauftemperatur	°C	100	100
Wasserinhalt	Liter	55	55
Anschlüsse Vorlauf / Rücklauf	Zoll	1	1

### Gewicht

Kessel + Brennkammer	kg	(200 + 159) + 80
----------------------	----	------------------

### erfüllt Anforderung/Grenzwerte für:

Deutschland / Österreich / Schweiz / Norwegen	1.BImSchV (Stufe 2) / 15a BVG (2015) / LRV / -
---	--

1) Drosselklappe empfohlen

2) Richtwert. Ermittlung nach Auslegungsdiagramm für nebenstehende Speichermasse bzw. rechnerischer Funktionsnachweis

3) Werte ermittelt mit obigen Luftquerschnitten; Ofenhülle wärmeabgebend ausgeführt

4) für Heizeinsatz / Heizgasrohr / metallische Nachheizfläche

Ulrich Brunner GmbH  
Zellhuber Ring 17 -18  
D-84307 Eggenfelden  
Telefon: +49 / (0)87 21 / 7 71-0  
Telefax: +49 / (0)87 21 / 7 71-100  
info@brunner.de | www.brunner.de

# BRUNNER®