

HEIZKAMINEINSÄTZE VON BRUNNER



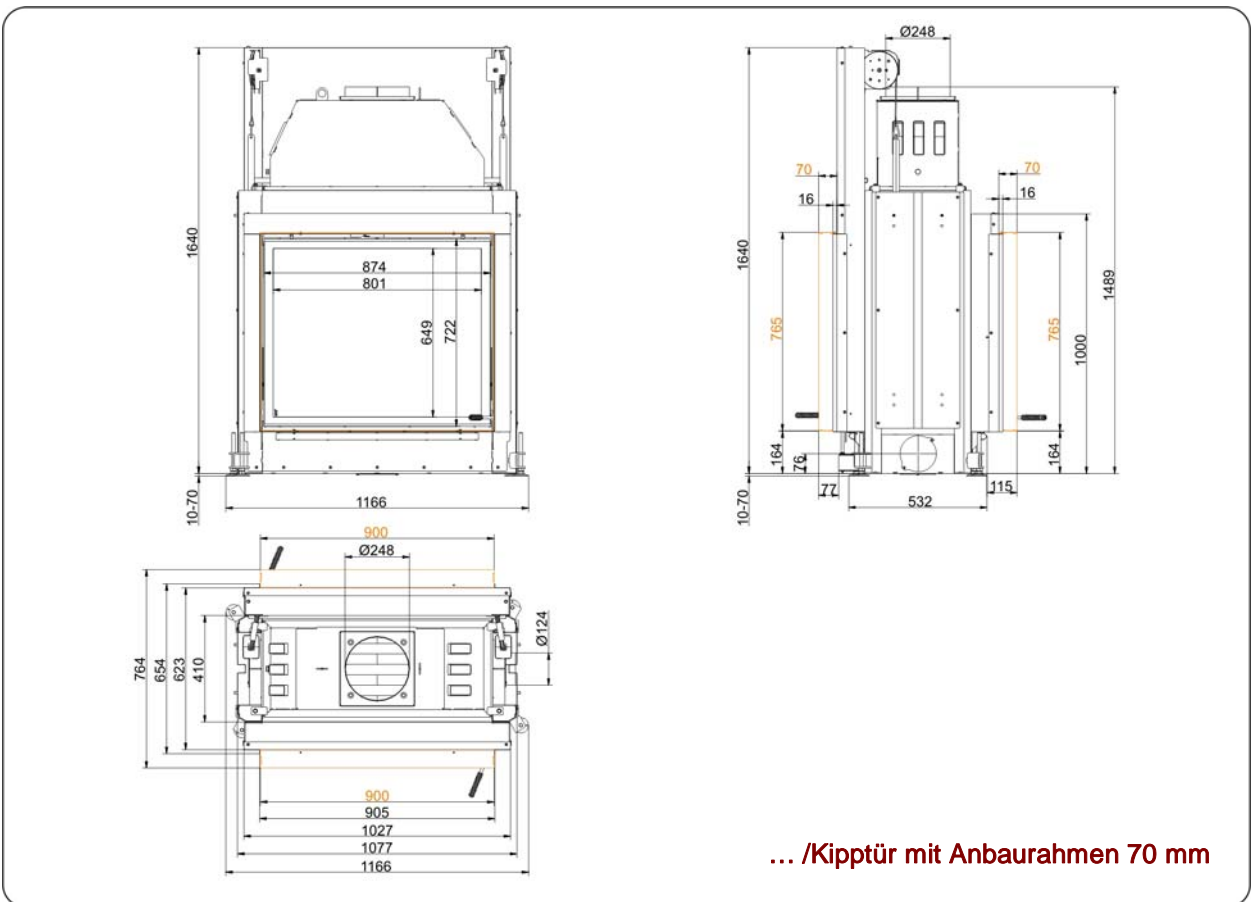
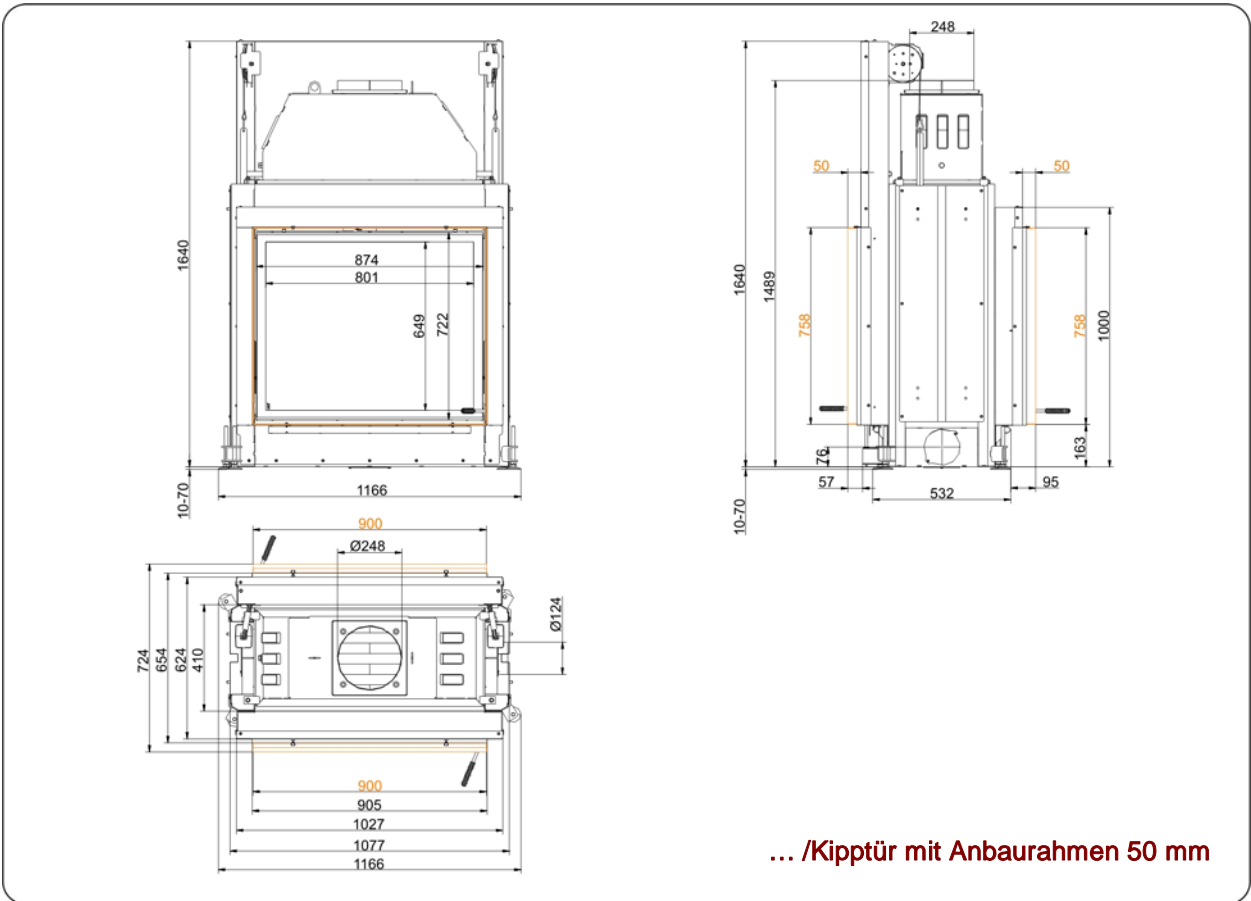
Stil-Tunnel 75/90 Schiebetür (easy-lift)

Stand: 04.12.2015



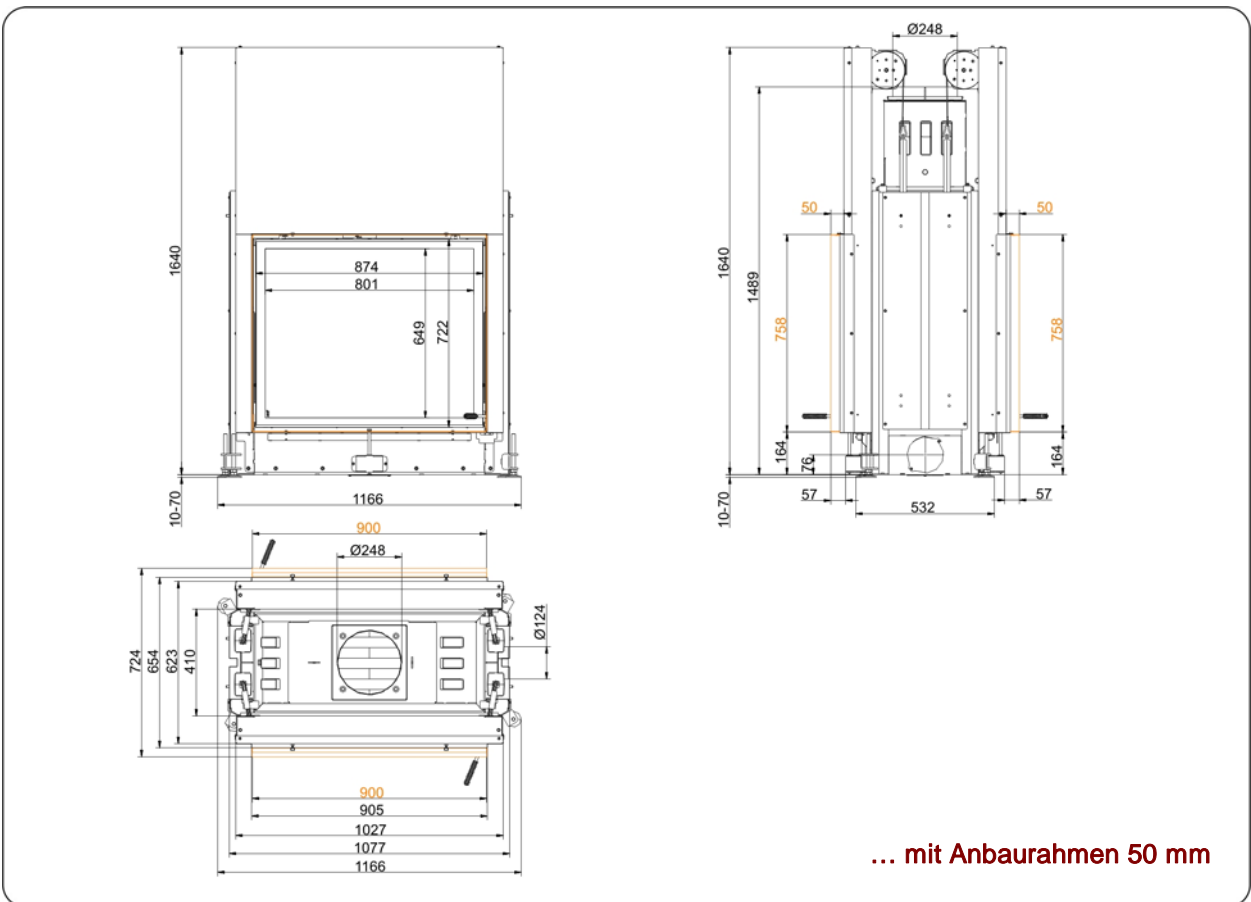
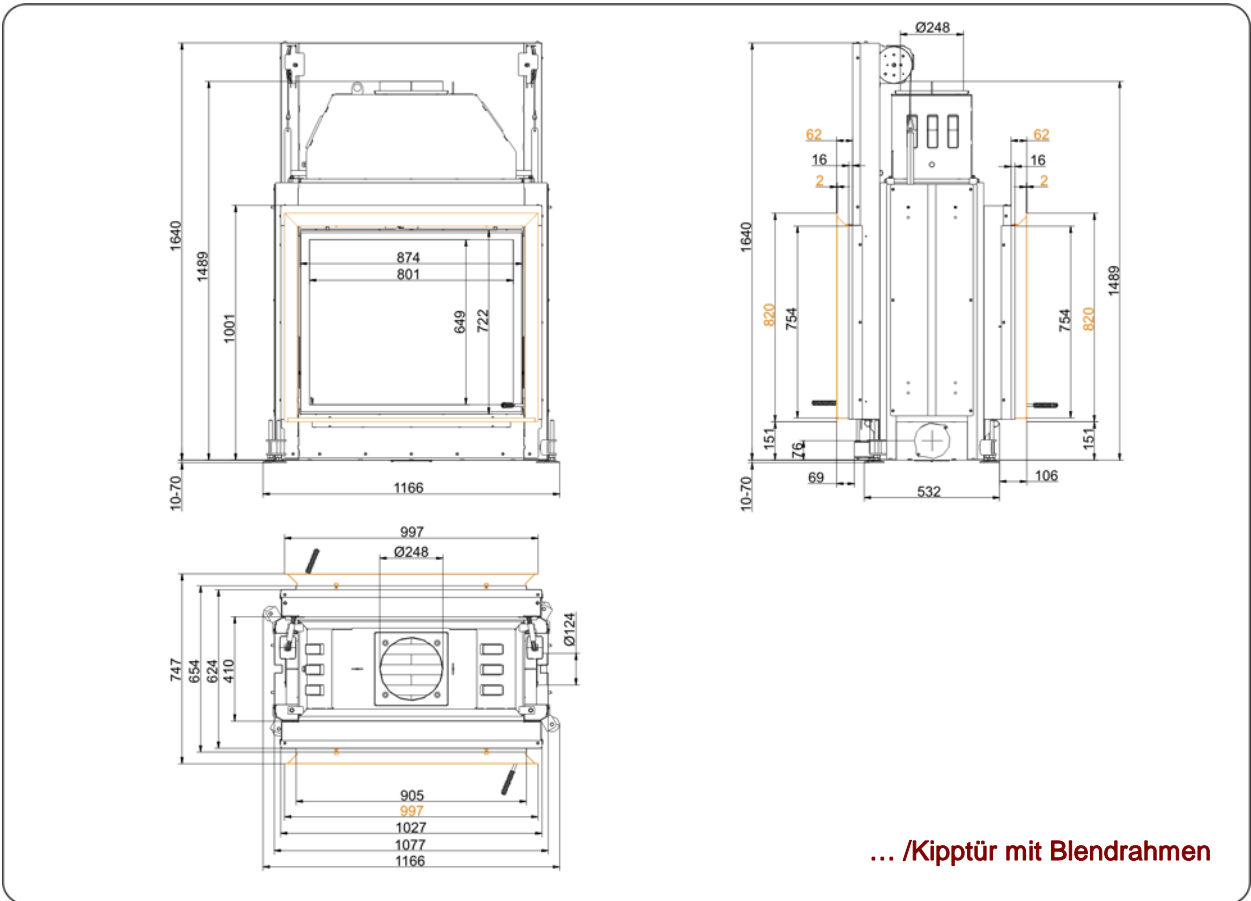
BRUNNER[®]
heizen auf bayerisch.

Massblätter | **Stil-Tunnel 75/90 Schiebetür (easy-lift)**



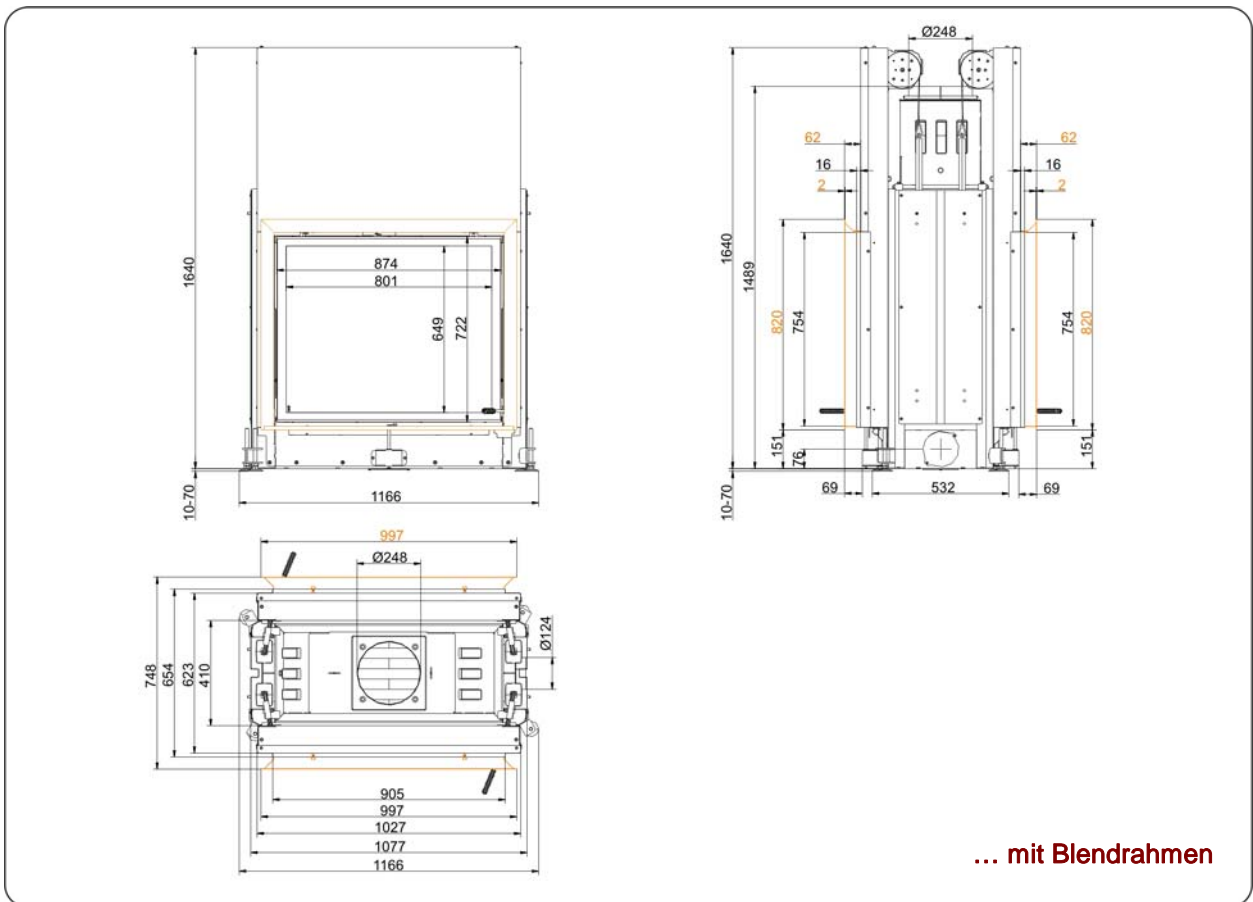
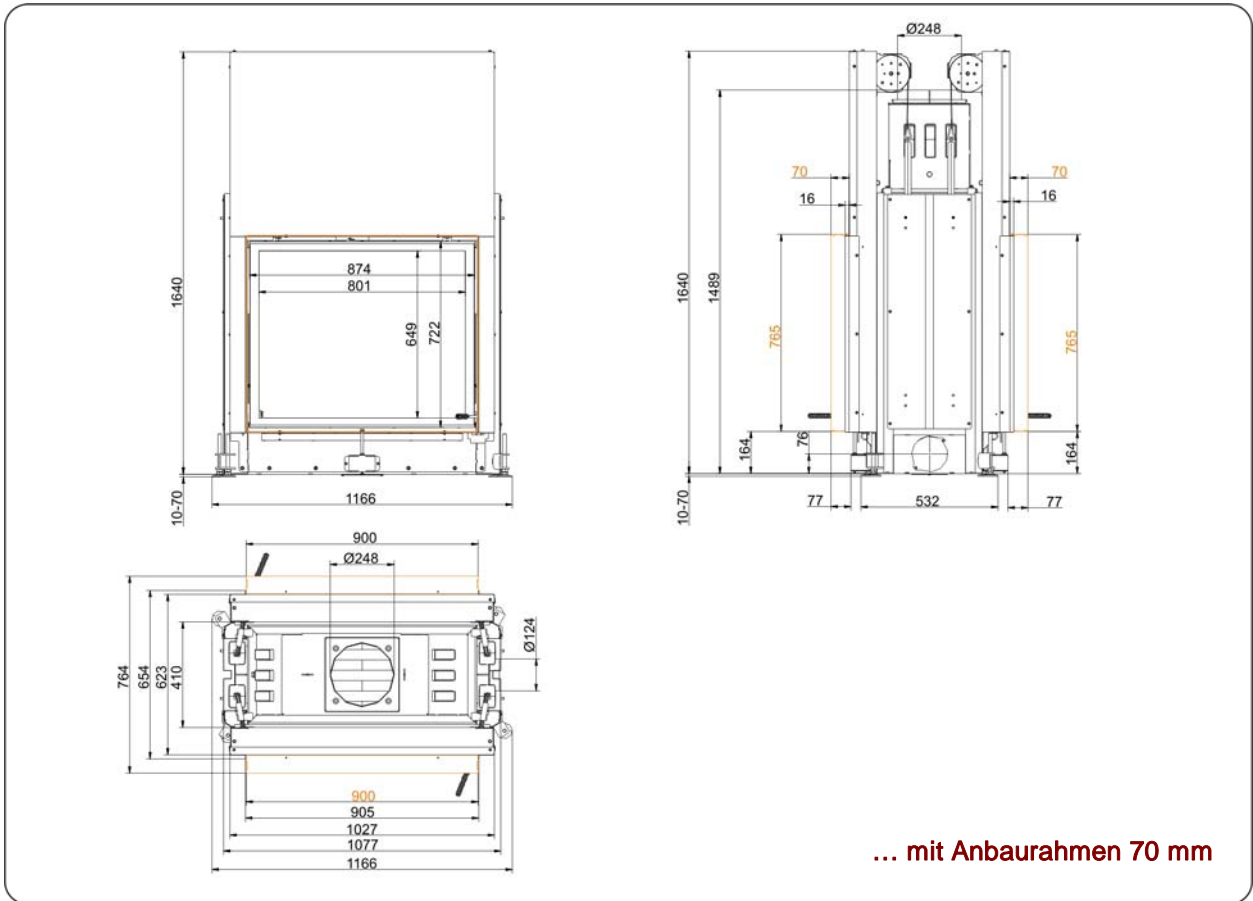
Für Zeichnungsdaten zur CAD-Planung empfehlen wir PaletteCAD. Laufend aktualisierte Maßzeichnungen unter www.brunner.de
 Rahmen / Frontvariante farblich markiert.

Massblätter | **Stil-Tunnel 75/90 Schiebetür (easy-lift)**



Für Zeichnungsdaten zur CAD-Planung empfehlen wir PaletteCAD. Laufend aktualisierte Maßzeichnungen unter www.brunner.de
 Rahmen / Frontvariante farblich markiert.

Massblätter | **Stil-Tunnel 75/90 Schiebetür (easy-lift)**



Für Zeichnungsdaten zur CAD-Planung empfehlen wir PaletteCAD. Laufend aktualisierte Maßzeichnungen unter www.brunner.de
 Rahmen / Frontvariante farblich markiert.

Planung und Einbau

Stil-Tunnel 75/90

| | | |
|--|--------------|---------------------|
| geprüft nach | EN 13229 W | EN 13229 W |
| Werte bei Betriebsweise | Nennleistung | offen ⁴⁾ |
| Geeignet für alle Bauweisen nach Fachregel | OK | OK |

Daten für Funktionsnachweis

| | | | |
|--|-------------------|-----|-----|
| Nennwärmeleistung | kW | 13 | - |
| Brennstoffumsatz | kg/h | 4 | 4 |
| Feuerungsleistung | kW | 16 | 16 |
| Abgasmassenstrom | g/s | 14 | 95 |
| Stutztemperatur (vor Nachheizfläche) | °C | - | - |
| Abgastemperatur nach | | | |
| aufgesetzter Stahlblechhaube | °C | 195 | 125 |
| nebenstehender Guss-Nachheizfläche (GNF10) | °C | - | - |
| Speicherringen (MAS) ¹⁾ | °C | - | - |
| nebenstehender, keramischer Nachheizfläche ²⁾ | °C | - | - |
| Modulspeichersteine (MSS) ²⁾ | °C | - | - |
| Kesselteil | °C | - | - |
| notwendiger Förderdruck | Pa | 12 | 8 |
| Verbrennungsluftbedarf | m ³ /h | 42 | 220 |
| Verbrennungsluftanschluss Ø | mm | 125 | - |

Wärmeverteilung

| | | | |
|--|---|--------|-------|
| Heizeinsatz / Nachheizfläche | % | 50 / - | - / - |
| Sichtscheibe (Einfach- / Doppelscheibe) | % | 50 / - | - / - |
| Kessel | % | - | - |

Luftquerschnitte ⁴⁾

| | | | |
|--------|-----------------|---------------|-----------|
| Zuluft | cm ² | 700 / 100 / - | - / - / - |
| Umluft | cm ² | 700 / 100 / - | - / - / - |

minimale Oberfläche bei geschlossener Ofenbauweise

| | | | |
|---------------------------|----------------|-----|---|
| wärmeabgebende Oberfläche | m ² | 4,0 | - |
|---------------------------|----------------|-----|---|

min. Abstände Feuerstätte

| | | | |
|-------------------|----|---|---|
| zur Dämmschicht | cm | 8 | 8 |
| zum Aufstellboden | cm | 2 | 2 |

Wärmedämmung ohne / mit ³⁾ Luftgitter

| | | | |
|-------------------------------------|----|---------|---------|
| Anbauwand | cm | 18 / 14 | 18 / 14 |
| Boden | cm | 4 / 2 | 4 / 2 |
| Decke | cm | 22 / 16 | 22 / 16 |
| Wärmedämmung um Durchheiztür | cm | - | - |
| Vormauerung bei zu schützender Wand | cm | 10 | 10 |

Gewicht

| | | |
|---------------------------|----|----------|
| Heizeinsatz + Brennkammer | kg | 310 + 86 |
|---------------------------|----|----------|

erfüllt Anforderung/Grenzwerte für:

| | |
|---|--|
| Deutschland / Österreich / Schweiz / Norwegen | 1.BImSchV (Stufe 2) / 15a BVG (2015) / LRV / - |
|---|--|

1) Drosselklappe empfohlen

2) Richtwert bzw. rechnerischer Funktionsnachweis erforderlich

3) Werte ermittelt mit obigen Luftquerschnitten; Ofenhülle wärmeabgebend ausgeführt

4) begrenzt auf einseitig geöffnet

Ulrich Brunner GmbH
 Zellhuber Ring 17 -18
 D-84307 Eggenfelden
 Telefon: +49 / (0)87 21 / 7 71-0
 Telefax: +49 / (0)87 21 / 7 71-100
 info@brunner.de | www.brunner.de

