



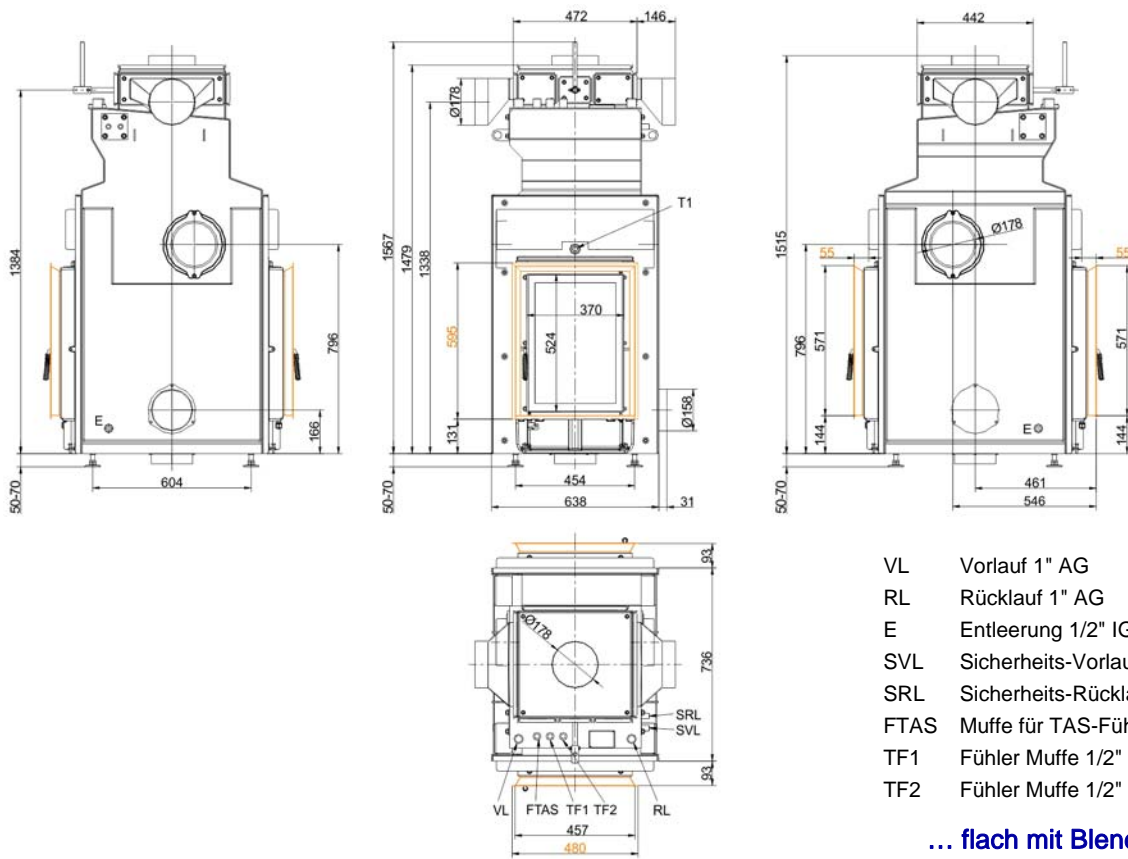
HKD 2.2 XL-SK/h Tunnel

Stand: 10.05.2016



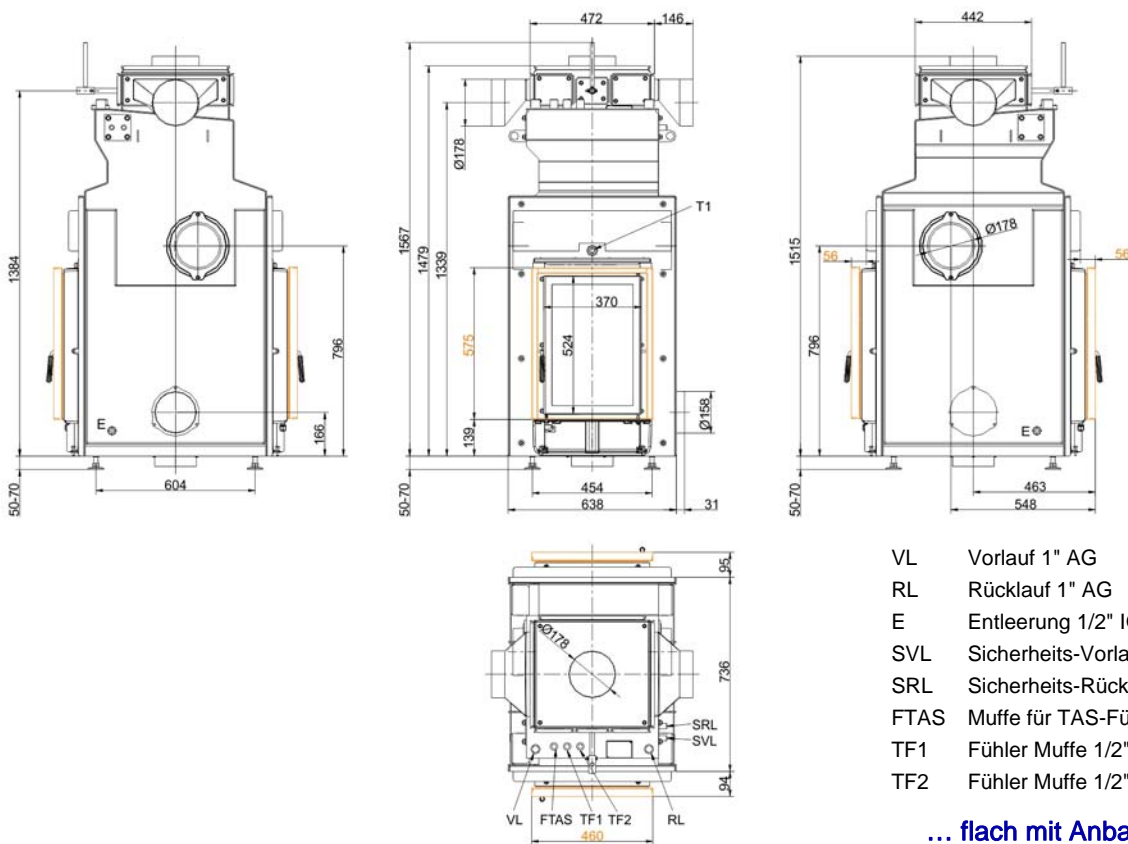
BRUNNER[®]
heizen auf bayerisch.

Massblätter | **HKD 2.2 XL-SK/h Tunnel**



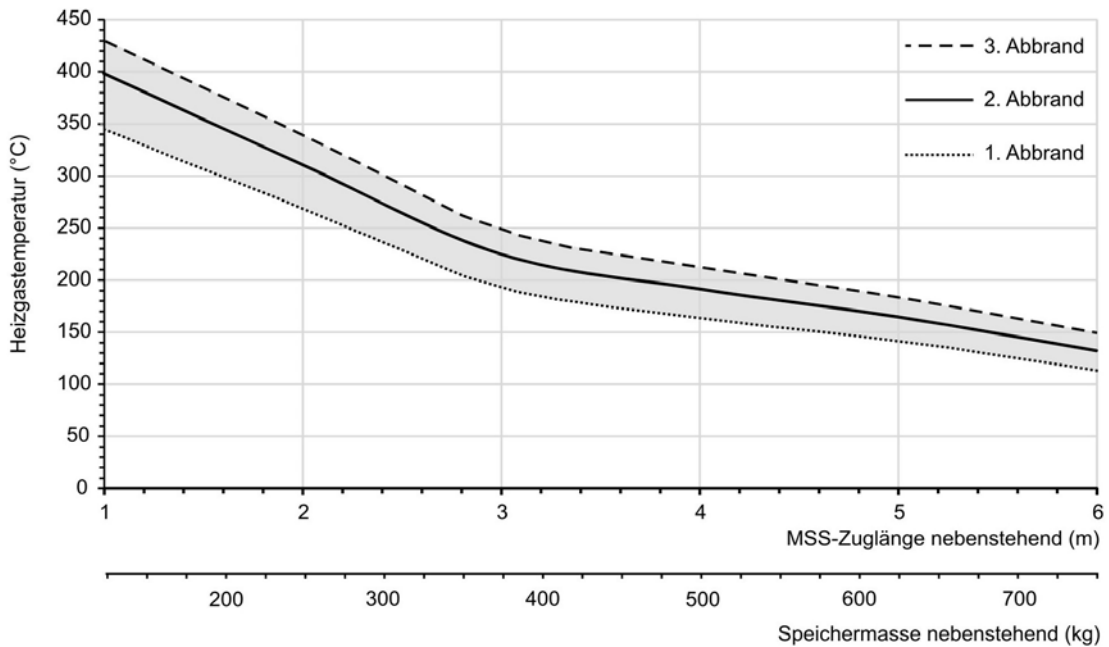
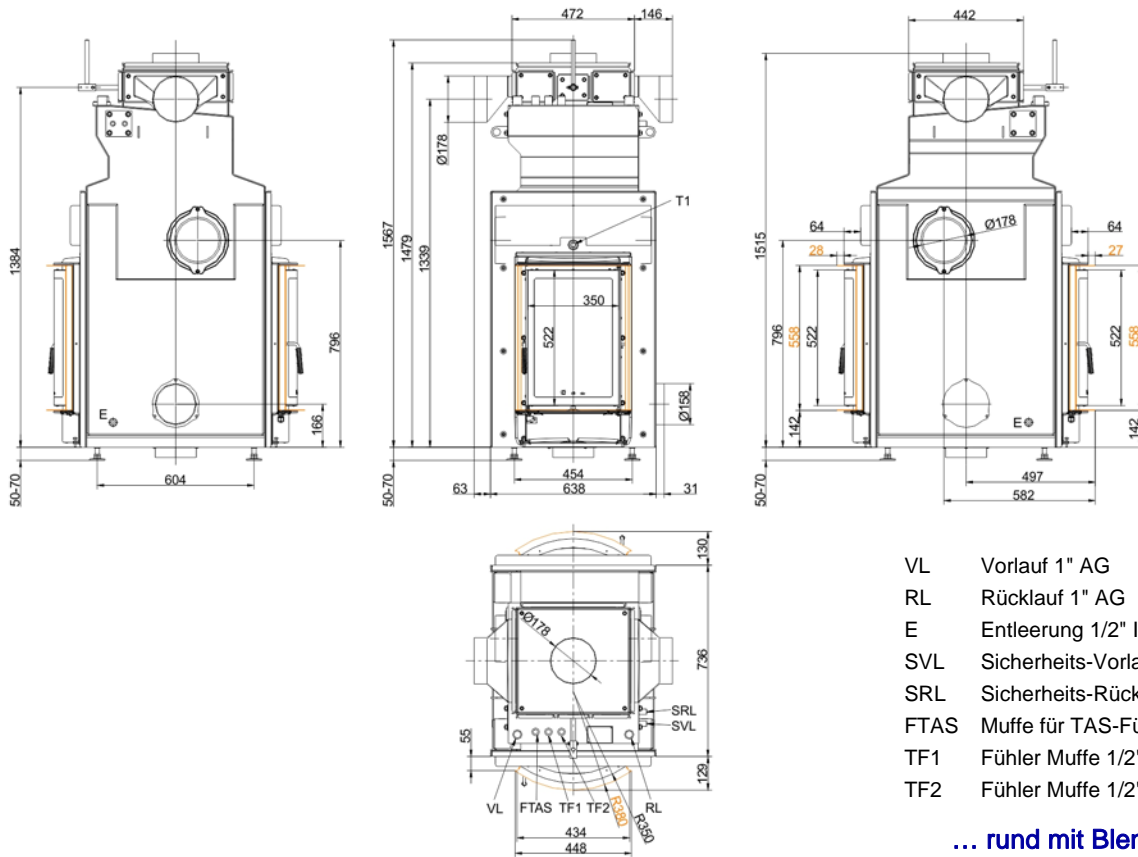
- VL Vorlauf 1" AG
- RL Rücklauf 1" AG
- E Entleerung 1/2" IG
- SVL Sicherheits-Vorlauf 1/2" AG
- SRL Sicherheits-Rücklauf 1/2" AG
- FTAS Muffe für TAS-Fühler 1/2" IG
- TF1 Fühler Muffe 1/2" IG
- TF2 Fühler Muffe 1/2" IG

... flach mit Blendrahmen



- VL Vorlauf 1" AG
- RL Rücklauf 1" AG
- E Entleerung 1/2" IG
- SVL Sicherheits-Vorlauf 1/2" AG
- SRL Sicherheits-Rücklauf 1/2" AG
- FTAS Muffe für TAS-Fühler 1/2" IG
- TF1 Fühler Muffe 1/2" IG
- TF2 Fühler Muffe 1/2" IG

... flach mit Anbaurahmen



... Auslegungdiagramm für nebenstehende Speichermasse

Planung und Einbau

HKD 2.2 XL-SK/h Tunnel

geprüft nach	EN 13229 W	EN 13229 W
Werte bei Betriebsweise	Nennleistung	Speicherbetrieb

Daten für Funktionsnachweis

Nennwärmeleistung	kW	13	
Brennstoffumsatz	kg/h	3,6	6,0
Feuerungsleistung	kW	15	25
Abgasmassenstrom	g/s	13,5	21
mittlere Stutztemperatur (vor Nachheizfläche)	°C	335	410
Abgastemperatur nach			
aufgesetzter Stahlblechhaube	°C	-	-
1 x nebenstehender Guss-Nachheizfläche (GNF10)	°C	135	200
Speicherringen (MAS) ¹⁾	°C	-	-
4,9 m nebenstehender, keramischer Nachheizfläche ²⁾	°C	-	180
3,4 m Modulspeichersteine (MSS) ²⁾	°C	-	210
Kesselteil	°C	135	210
notwendiger Förderdruck	Pa	15	15
Verbrennungsluftbedarf	m ³ /h	34	55
Verbrennungsluftanschluss Ø	mm	160	160

Wärmeverteilung

Heizeinsatz / Nachheizfläche	%	5 / 5 - 45	5 / 5 - 45
Sichtscheibe (Einfach- / Doppelscheibe)	%	30 / 25	30 / 25
Kessel	%	25 - 65	25 - 65

Luftquerschnitt ⁴⁾

Zuluft	cm ²	500 / 200 / 300	500 / 200 / 300
Umluft	cm ²	500 / 200 / 300	500 / 200 / 300

min. Abstände Feuerstätte

zur Dämmschicht	cm	6	6
zum Aufstellboden	cm	6	6

Wärmedämmung ohne / mit ³⁾ Luftgitter

Anbauwand	cm	8 / 6	8 / 6
Boden	cm	0 / 0	0 / 0
Decke	cm	10 / 8	10 / 8
Vormauerung bei zu schützender Wand	cm	10	10

Kesseldaten

max. Betriebsdruck	bar	3	3
max. Vorlauftemperatur	°C	100	100
Wasserinhalt	Liter	91	91
Anschlüsse Vorlauf / Rücklauf	Zoll	1	1

Gewicht

Kessel + Brennkammer	kg	411 + 86	
----------------------	----	----------	--

erfüllt Anforderung/Grenzwerte für:

Deutschland / Österreich / Schweiz / Norwegen	1.BImSchV (Stufe 2) / 15a BVG (2015) / LRV / -
---	--

1) Drosselklappe empfohlen

2) Richtwert. Ermittlung nach Auslegungsdiagramm für nebenstehende Speichermasse bzw. rechnerischer Funktionsnachweis

3) Werte ermittelt mit obigen Luftquerschnitten; Ofenhülle wärmeabgebend ausgeführt

4) für Heizeinsatz / Heizgasrohr / metallische Nachheizfläche

Ulrich Brunner GmbH
 Zellhuber Ring 17 -18
 D-84307 Eggenfelden
 Telefon: +49 / (0)87 21 / 7 71-0
 Telefax: +49 / (0)87 21 / 7 71-100
 info@brunner.de | www.brunner.de



BRUNNER Produkte werden ausschließlich vom qualifizierten Fachbetrieb angeboten und verkauft.
 Technische und Sortiments-Änderungen sowie Irrtum vorbehalten. (05/16)