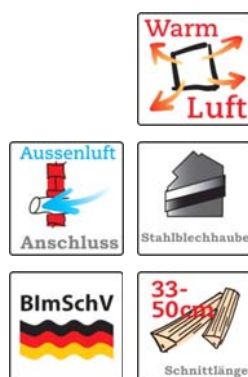


# HEIZKAMINEINSÄTZE VON BRUNNER

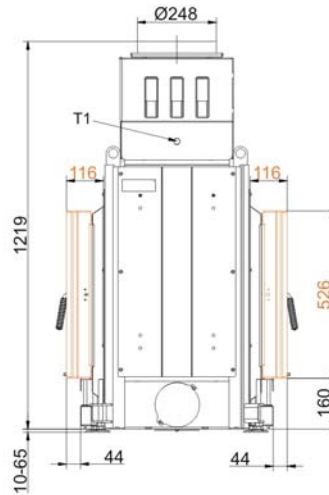
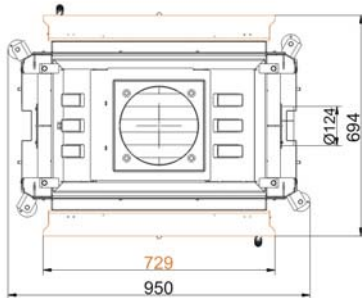
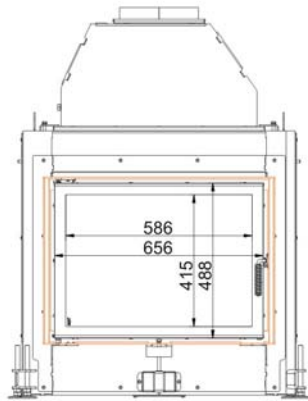


## Stil-Tunnel 51/67

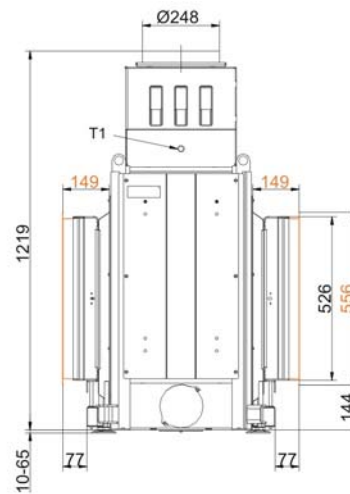
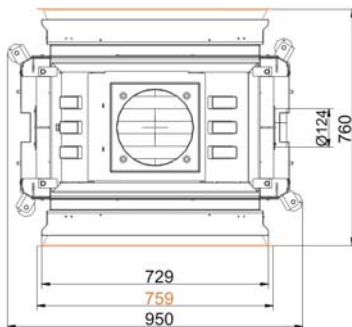
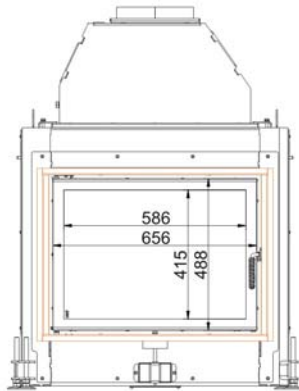
Stand: 11.12.2015



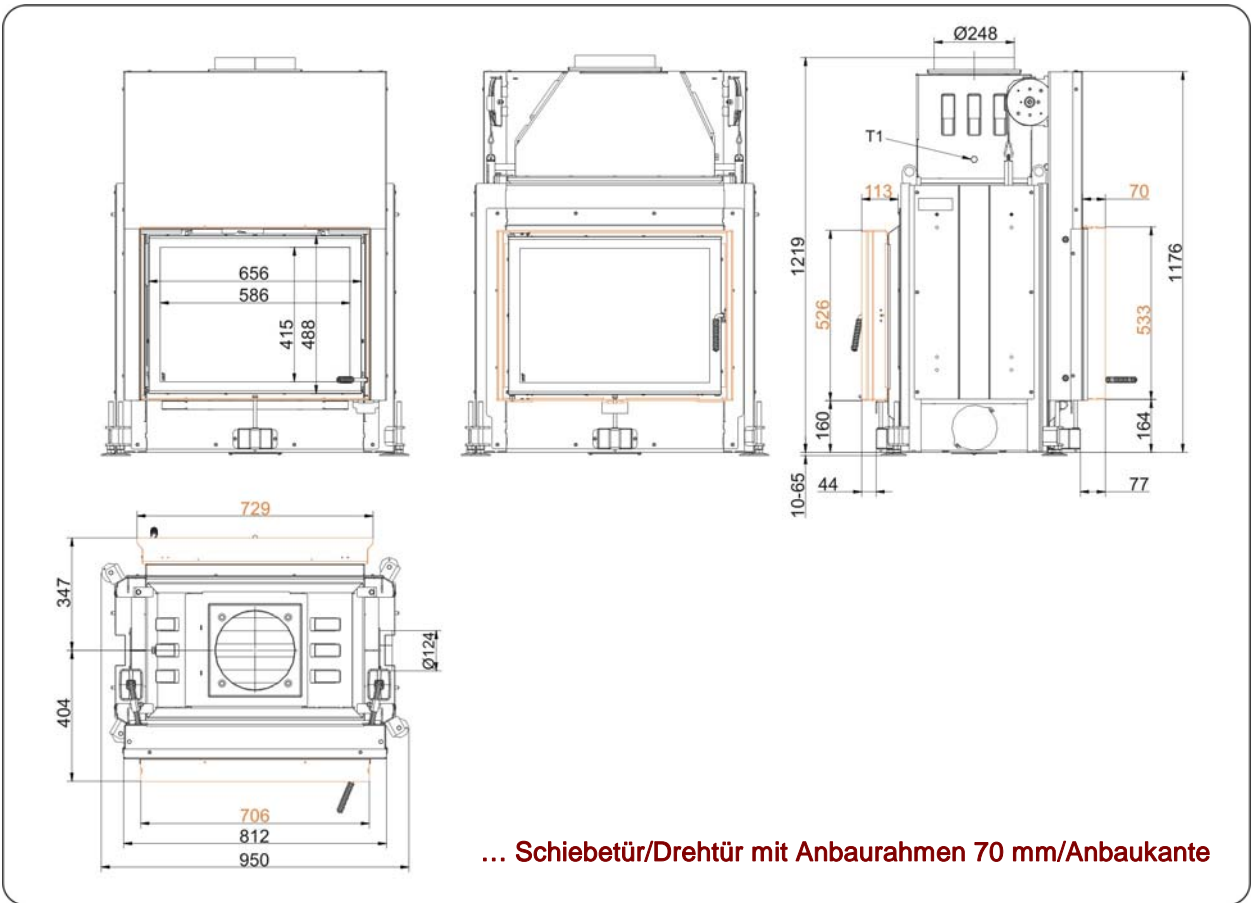
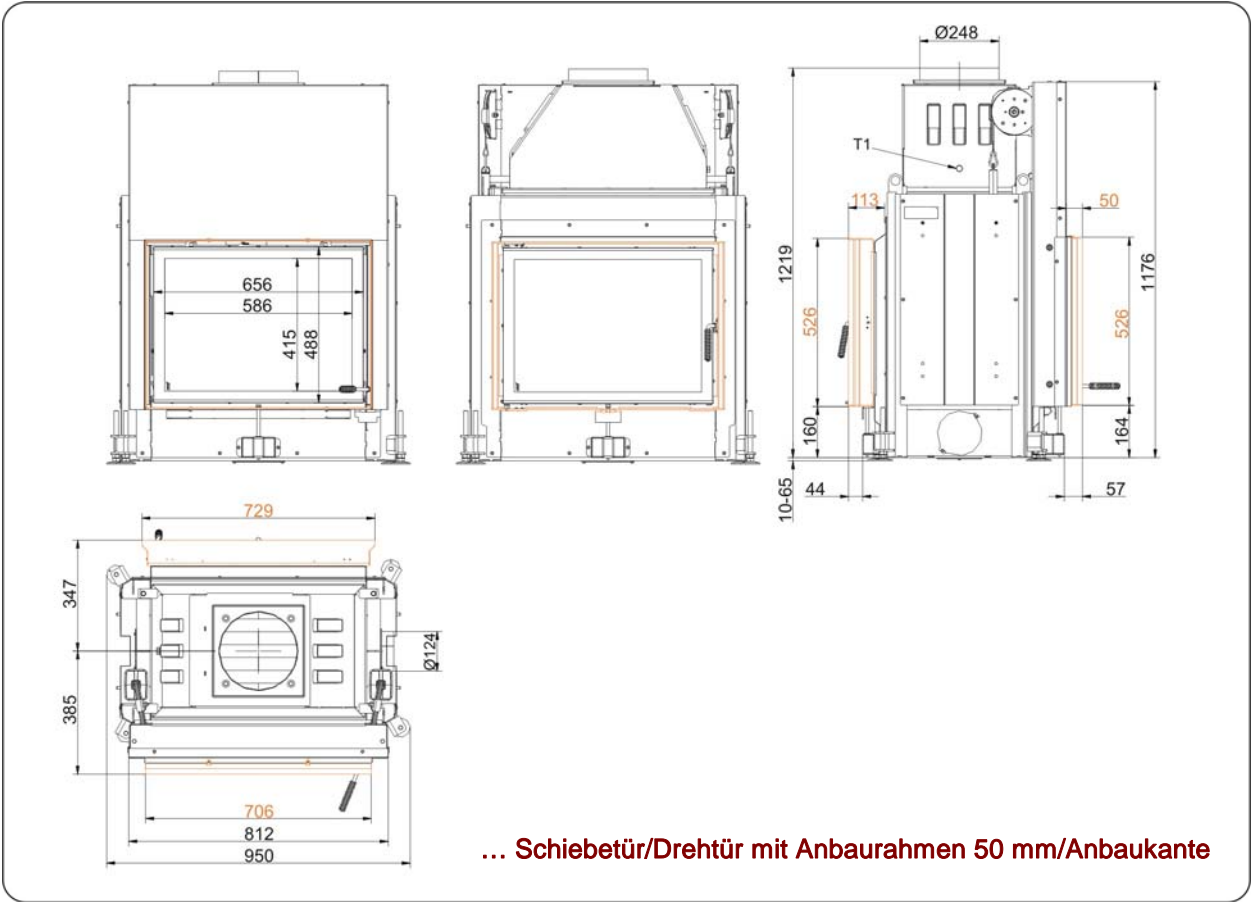
**BRUNNER**<sup>®</sup>  
*heizen auf bayerisch.*

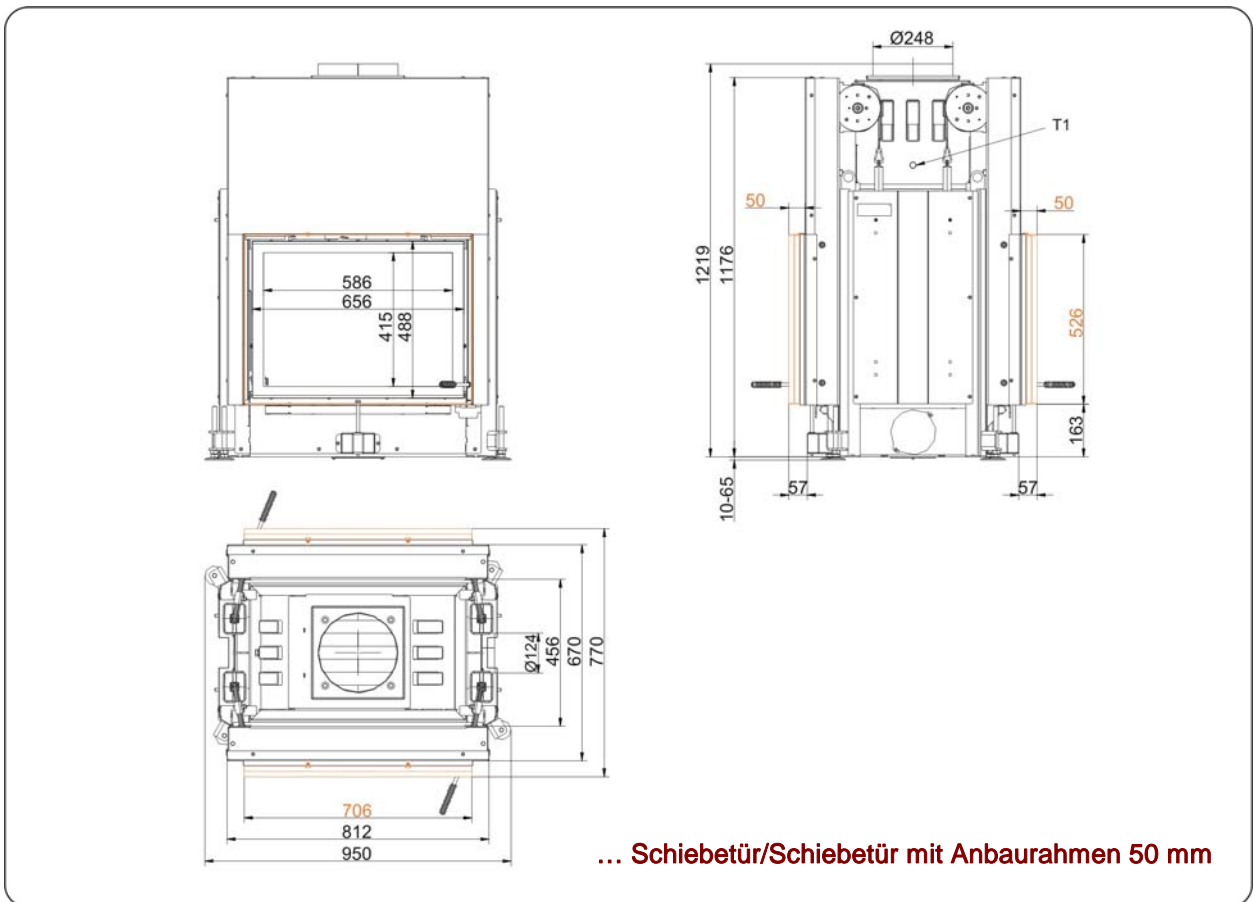
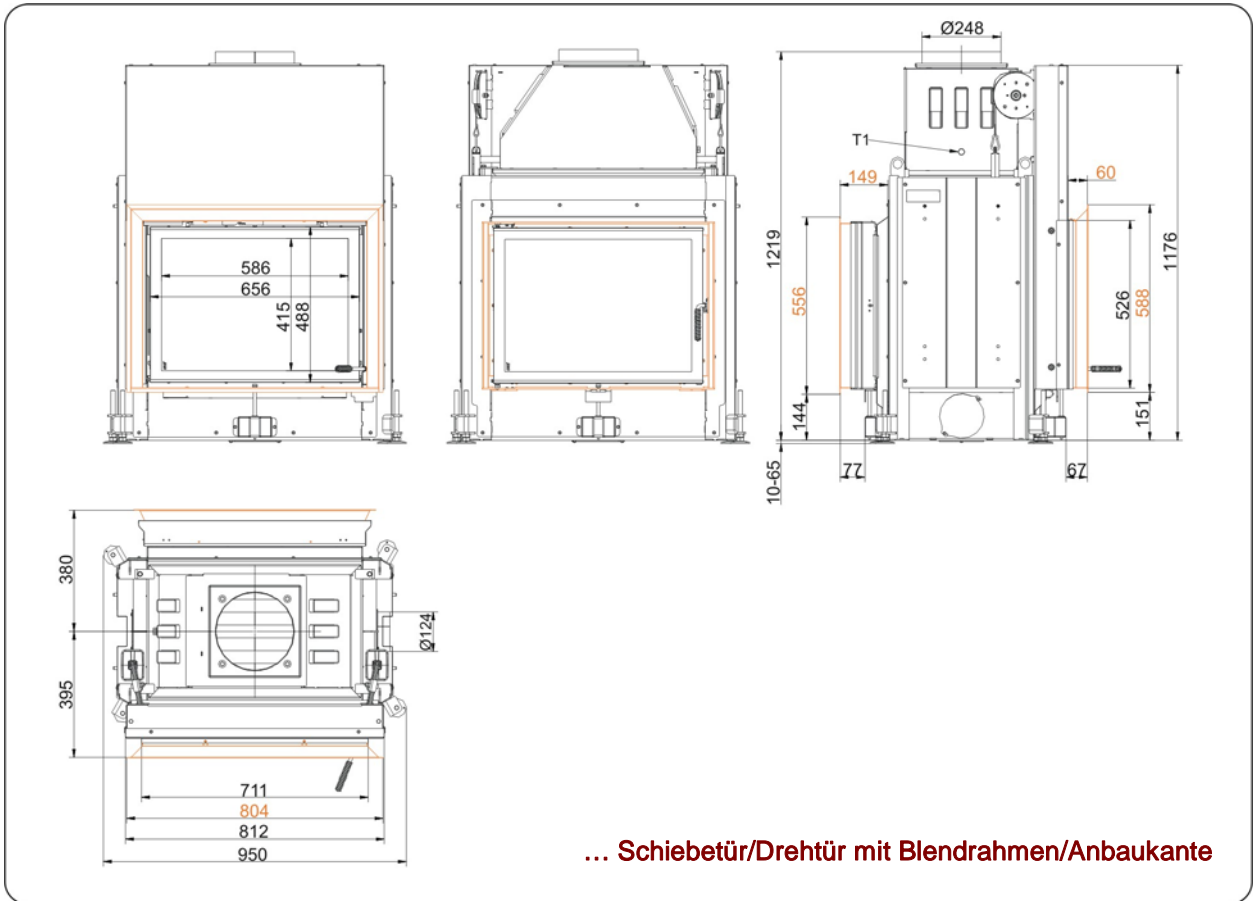


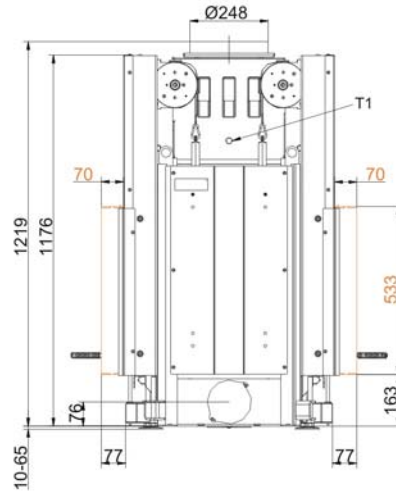
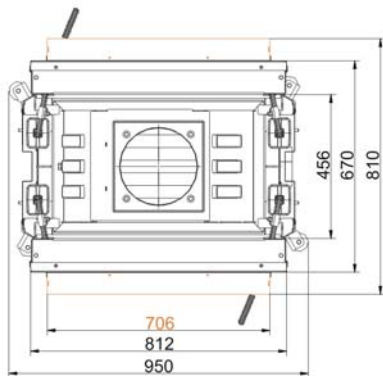
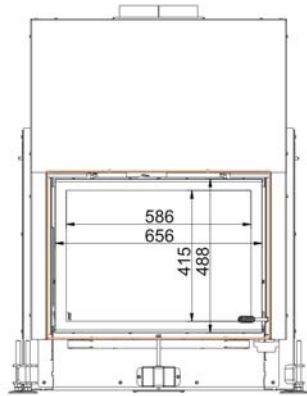
... Drehtür/Drehtür mit Anbaukante



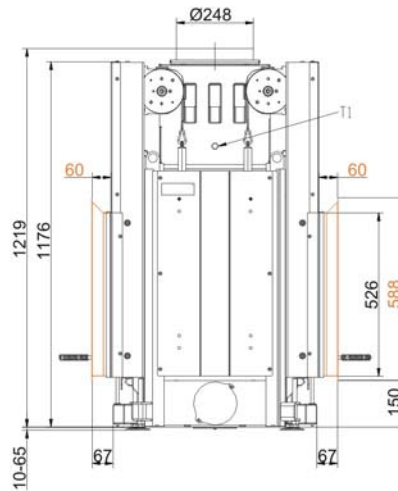
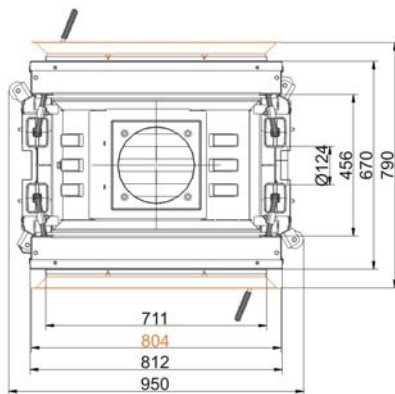
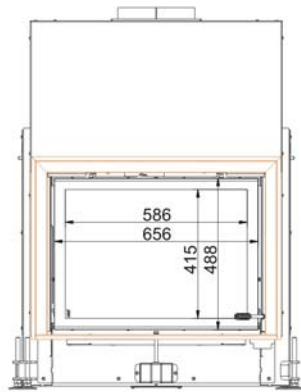
... Drehtür/Drehtür mit Blendrahmen





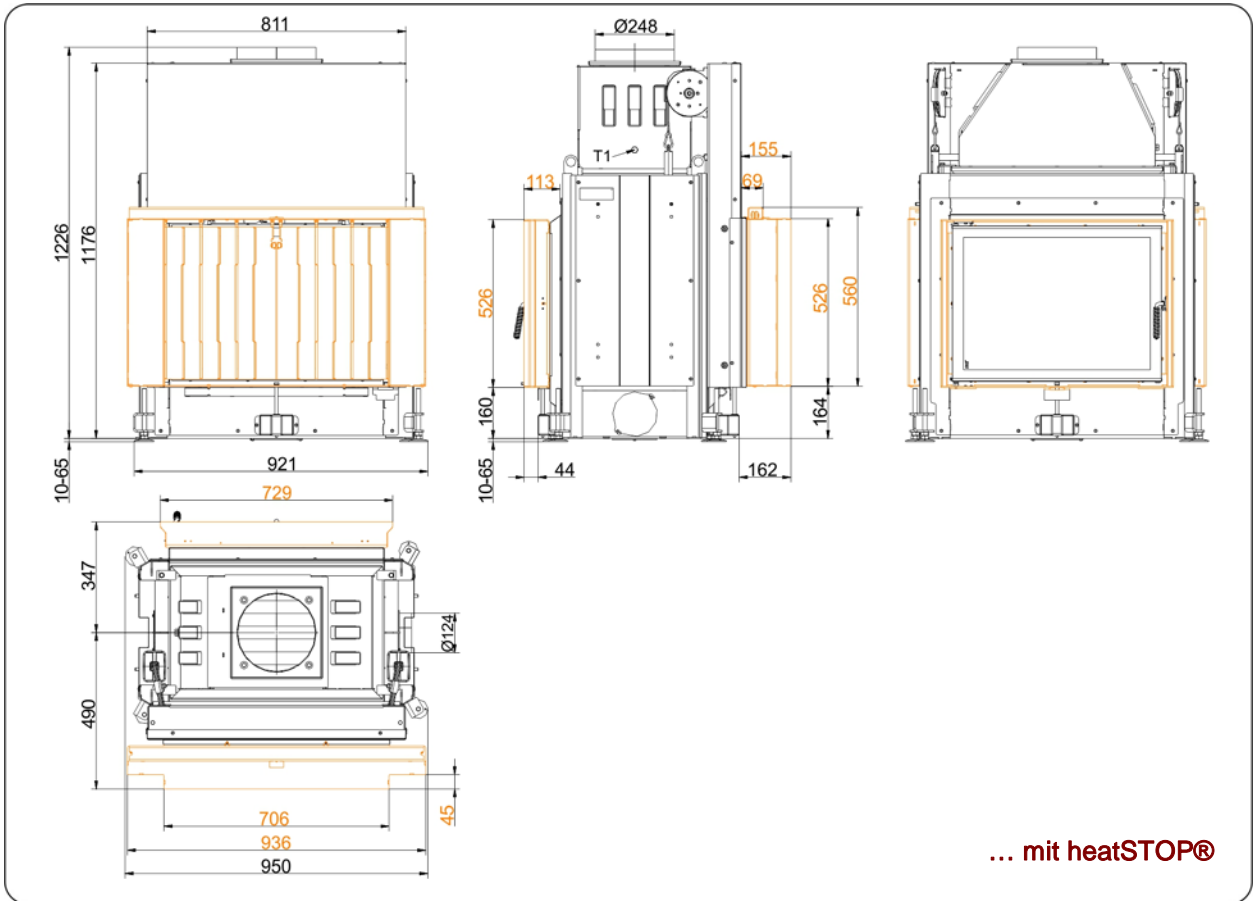


... Schiebetür/Schiebetür mit Anbaurahmen 70 mm



... Schiebetür/Schiebetür mit Blendrahmen

Massblätter | **Stil-Tunnel 51/67**



Für Zeichnungsdaten zur CAD-Planung empfehlen wir PaletteCAD. Laufend aktualisierte Maßzeichnungen unter [www.brunner.de](http://www.brunner.de)  
Rahmen / Frontvariante farblich markiert.

# Planung und Einbau

## Stil-Tunnel 51/67

geprüft nach	EN 13229 W	EN 13229 WA
Werte bei Betriebsweise	Nennleistung	Speicherbetrieb
Geeignet für alle Bauweisen nach Fachregel	OK	OK

### Daten für Funktionsnachweis

Nennwärmeleistung	kW	11	-
Brennstoffumsatz	kg/h	3,3	5
Feuerungsleistung	kW	14	23
Abgasmassenstrom	g/s	10,5	22
Stutztemperatur (vor Nachheizfläche)	°C	-	-
Abgastemperatur nach			
aufgesetzter Stahlblechhaube	°C	190	250
nebenstehender Guss-Nachheizfläche (GNF10)	°C	-	-
Speicherringen (MAS) <sup>1)</sup>	°C	-	-
nebenstehender, keramischer Nachheizfläche <sup>2)</sup>	°C	-	-
Modulspeichersteine (MSS) <sup>2)</sup>	°C	-	-
Kesselteil	°C	-	-
notwendiger Förderdruck	Pa	13	13
Verbrennungsluftbedarf	m <sup>3</sup> /h	40	40
Verbrennungsluftanschluss Ø	mm	125	125

### Wärmeverteilung

Heizeinsatz / Nachheizfläche	%	50 / -	50 / -
Sichtscheibe ( Einfach- / Doppelscheibe)	%	50 / -	50 / -
Kessel	%	-	-

### Luftquerschnitte <sup>4)</sup>

Zuluft	cm <sup>2</sup>	700 / 200 / -	700 / 200 / -
Umluft	cm <sup>2</sup>	700 / 200 / -	700 / 200 / -

### minimale Oberfläche bei geschlossener Ofenbauweise

wärmeabgebende Oberfläche	m <sup>2</sup>	5,5	5,5
---------------------------	----------------	-----	-----

### min. Abstände Feuerstätte

zur Dämmschicht	cm	8	8
zum Aufstellboden	cm	2	2

### Wärmedämmung ohne / mit <sup>3)</sup> Luftgitter

Anbauwand	cm	14 / 10	16 / 12
Boden	cm	2	2
Decke	cm	16 / 12	25 / 18
Wärmedämmung um Durchheiztür	cm	-	-
Vormauerung bei zu schützender Wand	cm	10	10

### Gewicht

Heizeinsatz + Brennkammer	kg	226 + 67
---------------------------	----	----------

### erfüllt Anforderung/Grenzwerte für:

Deutschland / Österreich / Schweiz / Norwegen	1.BImSchV (Stufe 2) / 15a BVG (2015) / LRV / NS 3059
---	--

1) Drosselklappe empfohlen

2) Richtwert bzw. rechnerischer Funktionsnachweis erforderlich

3) Werte ermittelt mit obigen Luftquerschnitten; Ofenhülle wärmeabgebend ausgeführt